

Dell™ PowerEdge™ R815

硬件用户手册

管制型号: E05S
管制类型: E05S001



注、小心和警告



注：“注”表示可以帮助您更好地使用计算机的重要信息。



小心：“小心”表示如果不遵循说明，就有可能损坏硬件或导致数据丢失。



警告：“警告”表示可能会造成财产损失、人身伤害甚至死亡。

本说明文件中的信息如有更改，恕不另行通知。

© 2010 Dell Inc. 版权所有，翻印必究。

未经 Dell Inc. 书面许可，严禁以任何形式复制这些材料。

本文中使用的商标：*Dell*、*DELL* 徽标和 *PowerEdge* 是 Dell Inc. 的商标。*Microsoft*、*Windows* 和 *Windows Server* 是 Microsoft Corporation 在美国和/或其它国家和地区的商标或注册商标。

本说明文件中提及的其它商标和产品名称是指拥有相应商标和产品名称的公司或其制造的产品。Dell Inc. 对其它公司的商标和产品名称不拥有任何所有权。

管制型号：E05S
管制类型：E05S001

2010 年 2 月

Rev. A00

目录

1 关于系统	11
在启动期间访问系统功能	11
前面板部件和指示灯	12
LCD 面板部件	14
主屏幕	15
设置菜单	15
视图菜单	16
硬盘驱动器指示灯显示方式	17
背面板功能和指示灯	18
外部设备连接原则	20
NIC 指示灯代码	20
电源指示灯代码	21
LCD 状态信息	22
查看状态信息	22
删除 LCD 状态信息	22
系统信息	36
警告信息	48
诊断程序信息	48
警报信息	48

可能需要的其他信息	48
2 使用系统设置程序和 UEFI 引导管理器	49
选择系统引导模式	49
进入系统设置程序	50
响应错误信息	50
使用系统设置程序导航键	50
系统设置程序选项	51
主屏幕	51
内存设置屏幕	53
Processor Settings（处理器设置）屏幕	54
SATA 设置屏幕	55
引导设置屏幕	55
集成设备屏幕	56
PCI IRQ 分配屏幕	57
串行通信屏幕	58
电源管理屏幕	59
系统安全保护屏幕	60
退出屏幕	61
进入 UEFI 引导管理器	61
使用 UEFI 引导管理器导航键	61
UEFI 引导管理器屏幕	62
UEFI 引导设置屏幕	62
系统公用程序屏幕	63
系统密码和设置密码功能	63
使用系统密码	63
使用设置密码	65
嵌入式系统管理	66

iDRAC6 配置公用程序	67
进入 iDRAC6 配置公用程序	67
3 安装系统组件	69
建议使用的工具	69
系统内部组件	69
前挡板（可选）	71
卸下前挡板	71
安装前挡板	71
打开与合上系统主机盖	72
打开系统主机盖	72
合上系统主机盖	73
硬盘驱动器	74
卸下硬盘驱动器挡片	74
安装硬盘驱动器挡片	75
卸下硬盘驱动器托盘	75
安装硬盘驱动器托盘	76
从驱动器托盘中卸下硬盘驱动器	77
将硬盘驱动器安装到硬盘驱动器托盘中	78
光盘驱动器	78
卸下光盘驱动器	78
安装光盘驱动器	79
电源设备	80
卸下电源设备	80
安装电源设备	81
卸下电源设备挡片	82
安装电源设备挡片	82

冷却导流罩	82
卸下冷却导流罩	82
安装冷却导流罩	83
前机箱部件	84
系统内存	86
内存模块一般安装原则	86
内存备用支持	87
安装内存模块	90
卸下内存模块	92
冷却风扇	93
卸下冷却风扇	93
安装冷却风扇	94
卸下冷却风扇部件	95
安装冷却风扇部件	96
内部 USB 存储钥匙	96
内部 NIC 硬件钥匙	97
扩充卡和扩充卡提升板	98
扩充卡安装原则	98
安装扩充卡	100
卸下扩充卡	102
卸下扩充卡提升板 1	102
安装扩充卡提升板 1	104
卸下扩充卡提升板 2	104
安装扩充卡提升板 2	106
集成存储控制器卡	106
卸下集成存储控制器卡	106
安装集成存储控制器卡	108

RAID 电池（可选）	109
卸下 RAID 电池	109
安装 RAID 电池	110
iDRAC6 Enterprise 卡（可选）	110
卸下 iDRAC6 Enterprise 卡	110
安装 iDRAC6 Enterprise 卡	111
VFlash 介质（可选）	112
卸下 VFlash 介质卡	112
安装 VFlash 介质卡	112
内部双 SD 模块（可选）	112
卸下内部双 SD 模块	112
安装内部双 SD 模块	114
处理器	114
卸下处理器	114
安装处理器	117
系统电池	119
更换系统电池	119
SAS 背板	121
卸下 SAS 背板	121
安装 SAS 背板	122
配电板	123
卸下配电板	123
装回配电板	125
控制面板部件	125
卸下控制面板显示模块	125
安装控制面板显示模块	126
卸下控制面板	128
安装控制面板	128

系统板部件	129
卸下系统板部件	129
安装系统板部件	132
4 系统故障排除	133
安全第一 — 为您和您的系统着想	133
系统启动失败故障排除	133
外部连接故障排除	133
视频子系统故障排除	134
USB 设备故障排除	134
串行 I/O 设备故障排除	135
NIC 故障排除	135
受潮系统故障排除	136
受损系统故障排除	137
系统电池故障排除	138
对电源设备进行故障排除	138
系统冷却问题故障排除	139
风扇故障排除	139
系统内存故障排除	140
内部 USB 钥匙故障排除	142
SD 卡故障排除	143
光盘驱动器故障排除	144
硬盘驱动器故障排除	145

存储控制器故障排除	146
扩充卡故障排除	147
处理器故障排除	148
5 运行系统诊断程序	151
使用联机诊断程序	151
嵌入式系统诊断程序功能	151
何时使用嵌入式系统诊断程序	152
运行嵌入式系统诊断程序	152
系统诊断程序检测选项	152
使用自定义检测选项	153
选择要检测的设备	153
选择诊断程序选项	153
查看信息和结果	153
6 跳线和连接器	155
系统板跳线	155
系统板连接器	156
SAS 背板连接器	159
配电板连接器	160
扩充卡提升板组件和 PCIe 总线	161
禁用已忘记的密码	163

7 获得帮助	165
与 Dell 联络	165
索引	167

关于系统

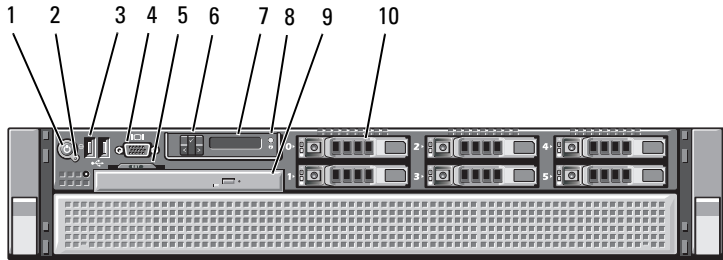
在启动期间访问系统功能





在启动期间，可以使用下列击键功能访问系统功能。


击键	说明
<F2>	进入系统设置程序。请参阅第 49 页上的“使用系统设置程序和 UEFI 引导管理器”。
<F10>	进入 System Services（系统服务），在这里可以打开 Lifecycle Controller（生命周期控制器）。Lifecycle Controller（生命周期控制器）允许您访问诸如嵌入式系统诊断程序等公用程序。有关详细信息，请参阅 support.dell.com/manuals 上的 Lifecycle Controller（生命周期控制器）说明文件。
<F11>	进入 BIOS 引导管理器或 UEFI 引导管理器，视系统的引导配置而定。请参阅第 49 页上的“使用系统设置程序和 UEFI 引导管理器”。
<F12>	启动 PXE 引导。
<Ctrl> <E>	进入 iDRAC 配置公用程序，从中可访问系统事件日志 (SEL) 和对系统进行远程访问的配置。有关详细信息，请参阅 support.dell.com/manuals 上的 iDRAC 用户说明文件。
<Ctrl> <C>	进入 SAS 配置公用程序。有关详细信息，请参阅 support.dell.com/manuals 上的 SAS 适配器说明文件。
<Ctrl> <R>	进入 PERC 配置公用程序。有关详细信息，请参阅 support.dell.com/manuals 上的 PERC 卡说明文件。
<Ctrl> <S>	进入公用程序，为 PXE 引导配置 NIC 设置。有关详细信息，请参阅 support.dell.com/manuals 上适用于您的集成 NIC 说明文件。

前面板部件和指示灯

图 1-1. 前面板部件和指示灯



项目	指示灯、按钮或连接器	图标	说明
1	通电指示灯、电源按钮		<p>当系统接通电源时，通电指示灯将亮起。</p> <p>电源按钮控制对系统的直流电源输出。安装系统挡板后，将无法对电源按钮进行操作。</p> <p>注：打开系统电源时，视频显示器可能需要几秒钟至两分钟才能显示图像，这取决于系统中安装的内存容量。</p> <p>注：对于兼容 ACPI 的操作系统，使用电源按钮关闭系统可以在系统电源关闭前执行正常有序的关机操作。</p>
2	NMI 按钮		<p>用于在使用某些操作系统时排除软件和设备驱动程序错误。可以使用曲别针末端按下此按钮。</p> <p>只有获得合格支持人员指导，或者操作系统说明文件中有相关指示，才可使用此按钮。</p>
3	USB 连接器 (2)		<p>将 USB 设备连接至系统。这些端口符合 USB 2.0 标准。</p>
4	视频连接器		<p>用于将显示器连接至系统。</p>

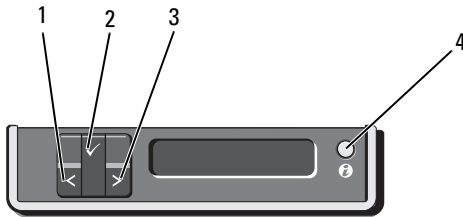
项目	指示灯、按钮或连接器	图标	说明
5	系统识别面板		记录系统信息的滑出式面板，内含快速服务标签、嵌入式 NIC MAC 地址、iDRAC6 Enterprise 卡 MAC 地址。为其它标签提供空间。
6	LCD 菜单按钮		用于导航控制面板 LCD 菜单。
7	LCD 面板		用于提供系统 ID、状态信息和系统错误信息。 系统正常运行期间，LCD 将呈蓝色亮起。系统出现问题时，LCD 面板呈琥珀色，并且其中显示错误代码，后面是描述性文字。 注： 如果在系统已连接至交流电源时检测到错误，则无论系统是否打开，LCD 都将呈琥珀色亮起。
8	系统识别按钮		前面板和背面板上的识别按钮可用于查找机架中的特定系统。当按下其中一个按钮时，系统前面板上的 LCD 面板和后面板上的系统状态指示灯将闪烁，直至再次按下其中一个按钮为止。
9	光盘驱动器（可选）		一个可选的细长型 SATA DVD-ROM 驱动器或 DVD-RW 驱动器。 注： DVD 设备仅用于数据。
10	硬盘驱动器		最多六个 2.5 英寸外部热插拔 SAS、SATA 或 SSD 硬盘驱动器。

LCD 面板部件

系统的 LCD 面板可以提供系统信息、状态和错误信息，以表示系统何时运行正常或何时需要注意。有关特定状态代码的信息，请参阅第 22 页上的“LCD 状态信息”。

系统正常运行期间，LCD 背景光将呈蓝色亮起，呈琥珀色亮起时表示发生故障状态。当系统处于待机模式时，LCD 背景光不亮，通过按 LCD 面板上的 Select（选择）、Left（向左）或 Right（向右）按钮，可以打开背景光。如果通过 iDRAC6 公用程序、LCD 面板或其它工具关闭了 LCD 信息显示，LCD 背景光就会保持不亮状态。

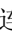

图 1-2. LCD 面板部件



项目	按钮	说明
1	向左	使光标向后移动一步。
2	选择	选择由光标高亮度显示的菜单项。
3	向右	使光标向前移动一步。 在信息滚动过程中： <ul style="list-style-type: none">按一次可提高滚动速度。再按一次可停止滚动。再按一次可恢复默认的滚动速度。再按一次将重复上述循环。
4	系统标识	开启和关闭系统 ID 模式（开启时 LCD 面板闪烁蓝光）。 快速按下可切换系统 ID 的开和关。如果系统在 POST 过程中挂起，按住系统 ID 按钮五秒以上，可进入 BIOS Progress 模式。

主屏幕

主屏幕显示用户可配置的系统相关信息。在系统正常运行过程中，如果没有状态信息或错误出现，就会显示此屏幕。当系统处于待机模式时，如果没有任何错误信息，LCD 背景光将在不活动状态持续五分钟之后关闭。按下三个导航按钮 **Select**（选择）、**Left**（向左）、或 **Right**（向右）中的任何一个，即可查看主屏幕。

若要从其它菜单导航至主屏幕，则连续选择向上箭头 ，直到显示主屏幕图标 ，然后选择该图标。

从主屏幕中按 **Select**（选择）按钮，进入主菜单。请参阅下表，了解关于 **Setup**（设置）和 **View**（视图）子菜单的信息。

设置菜单



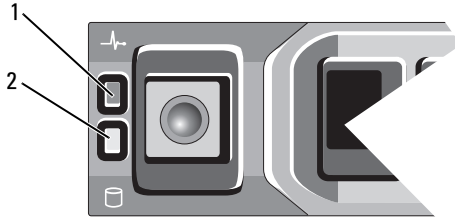
注：在 **Setup**（设置）菜单中选择一个选项后，必须确认该选项，然后才能进行下一项操作。

选项	说明
DRAC	选择 DHCP 或 Static IP （静态 IP）可配置网络模式。如果选择 Static IP （静态 IP），则可用字段为 IP 、子网 (Sub) 和网关 (Gtw)。选择 Setup DNS （设置 DNS），可启用 DNS 并查看和设置 DNS 服务器的 IP 地址。会提供两个独立 DNS 条目，用来配置主要和次要 DNS 服务器。
Set error (设置错误信息)	选择 SEL 可采用与 SEL 中 IPMI 说明相一致的格式显示 LCD 错误信息。如果要将 SEL 条目匹配 LCD 信息，这将非常有用。 选择 Simple （简单）可以通过便于操作的简化方式显示 LCD 错误信息。请参阅第 22 页上的“LCD 状态信息”，查看采用此格式的信息列表。
Set home (设置主屏幕)	选择要在 LCD 主屏幕上显示的默认信息。请参阅第 16 页上的“视图菜单”，了解默认状态下主屏幕上显示的选项和可选项目。

视图菜单

选项	说明
DRAC IP	显示 iDRAC6 的 IPv4 或 IPv6 地址。地址包括 DNS (Primary [首选] 和 Secondary [备用])、Gateway (网关)、IP 和 Subnet (子网) (IPv6 没有子网)。
MAC	显示 DRAC、iSCSI n 或 NET n 的 MAC 地址。
Name (名称)	显示系统的 Host (主机) 名称、Model (型号) 或 User String (用户字符串)。
Number (编号)	显示系统的 Asset tag (资产标签) 或 Service tag (服务标签)。
Power (电源)	显示系统的输出功率, 单位为 BTU/小时或瓦特。显示格式可以在 Setup (设置) 菜单的 Set home (设置主屏幕) 子菜单中加以配置。请参阅第 15 页上的“设置菜单”。
Temperature (温度)	显示系统的温度, 单位为摄氏或华氏。显示格式可以在 Setup (设置) 菜单的 Set home (设置主屏幕) 子菜单中加以配置。请参阅第 15 页上的“设置菜单”。

硬盘驱动器指示灯显示方式



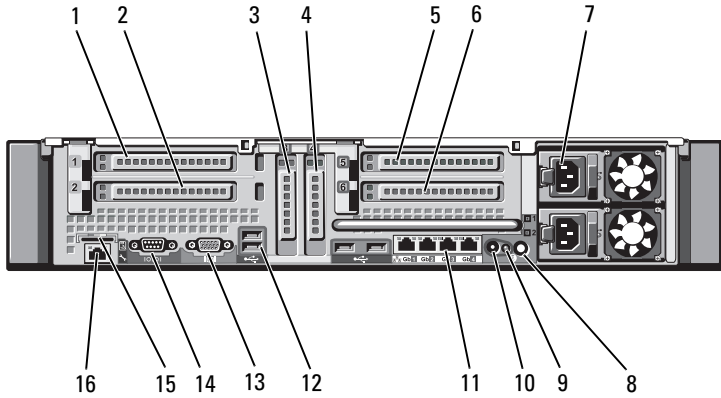
1 硬盘驱动器状态指示灯
(绿色和琥珀色)

2 硬盘驱动器活动指示灯 (绿色)

驱动器状态指示灯显示方式 (仅适用于 RAID)	状态
每秒两次闪烁绿色	识别驱动器/准备卸下
熄灭	准备插入或卸下驱动器
	注： 系统接通电源并初始化所有硬盘驱动器之前，驱动器状态指示灯将一直处于不亮状态。在此期间，不能插入或卸下驱动器。
闪烁绿色，闪烁琥珀色，然后熄灭	驱动器预测故障
每秒四次闪烁琥珀色	驱动器故障
缓慢闪烁绿色	正在重建驱动器
持续亮起绿色	驱动器联机
绿色闪烁 3 秒钟，琥珀色闪烁 3 秒钟， 关闭 6 秒钟。	已中止重建

背面板功能和指示灯

图 1-3. 背面板功能和指示灯



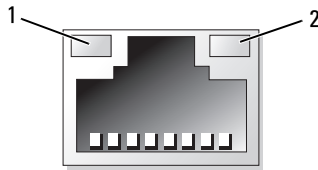
项目	指示灯、按钮或连接器	图标	说明
1	PCIe 插槽 1		PCI Express (第 2 代) x8 链路扩充槽 (24.13 厘米 [9.5 英寸] 长)。
2	PCIe 插槽 2		PCI Express (第 2 代) x4 链路扩充槽 (小型 24.13 厘米 [9.5 英寸] 最大长度, 带有标准高度支架)。
3	PCIe 插槽 3		PCI Express (第 2 代) x8 链路扩充槽 (小型 24.13 厘米 [9.5 英寸] 长)。
4	PCIe 插槽 4		PCI Express (第 2 代) x8 链路扩充槽 (小型 24.13 厘米 [9.5 英寸] 长)。
5	PCIe 插槽 5		PCI Express (第 2 代) x8 链路扩充槽 (24.13 厘米 [9.5 英寸] 长)。
6	PCIe 插槽 6		PCI Express (第 2 代) x8 链路扩充槽 (24.13 厘米 [9.5 英寸] 长)。
7	电源设备 (2 个)		1100 W 电源设备。

项目	指示灯、按钮或连接器	图标	说明
8	系统识别按钮		前面板和背面板上的识别按钮可用于查找机架中的特定系统。当按下其中一个按钮时，系统前面板上的 LCD 面板和后面板上的系统状态指示灯将闪烁，直至再次按下其中一个按钮为止。
9	系统状态指示灯		系统正常运行期间呈蓝色亮起。 系统出现问题而需要引起注意时，呈琥珀色亮起。
10	系统识别连接器		通过可选电缆固定臂连接可选系统状态指示灯部件。
11	以太网连接器 (4 个)		集成 10/100/1000 NIC 连接器。
12	USB 连接器 (4 个)		将 USB 设备连接至系统。这些端口符合 USB 2.0 标准。
13	视频连接器		用于将显示器连接至系统。
14	串行连接器		用于将串行设备连接至系统。
15	VFlash 介质插槽 (可选)		用于为可选的 iDRAC6 Enterprise 卡连接一个外部 SD 内存卡。
16	iDRAC6 Enterprise 端口 (可选)		用于可选的 iDRAC6 Enterprise 卡的专用管理端口。

外部设备连接原则

- 在连接新的外部设备前，请切断系统和外部设备的电源。然后，首先打开所有外部设备，接着打开系统（除非设备的说明文件另有说明）。
- 确保系统中已安装了所连接设备的相应驱动程序。
- 如果需要启动系统端口，请参阅第 49 页上的“使用系统设置程序和 UEFI 引导管理器”。

NIC 指示灯代码



1 链路指示灯

2 活动指示灯

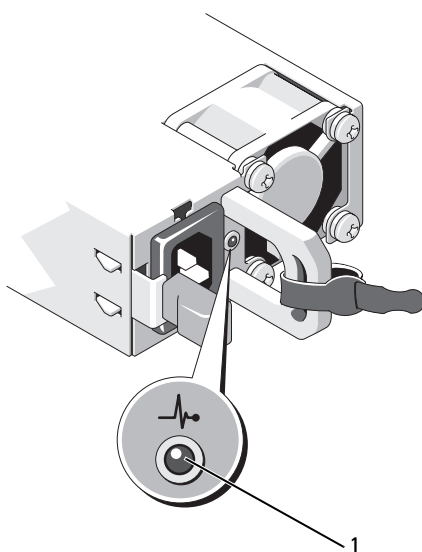
指示灯	指示灯代码
链路和活动指示灯不亮	NIC 未连接至网络。
链路指示灯呈绿色亮起	NIC 以 1000 Mbps 的速度连接至有效网络链路。
链接指示灯呈琥珀色亮起	NIC 以 10/100 Mbps 的速度连接至有效网络链路。
活动指示灯以绿色闪烁	正在发送或接收网络数据。

电源指示灯代码

电源设备配备了指示灯，用于表明是否有电或是否出现电源故障。

- 不亮 — 未连接交流电源。
- 绿色 — 在待机模式下，绿灯表示电源设备连接了有效的交流电源，电源设备可运行。当系统打开时，绿灯还表示电源设备正在为系统供应直流电。
- 琥珀色 — 表示电源设备出了问题。


图 1-4. 电源设备状态指示灯



1 电源设备状态指示灯

LCD 状态信息

LCD 信息由简短的文本信息组成，指示系统事件日志 (SEL) 中记录的事件。有关 SEL 和配置系统管理设置的信息，请参阅系统管理软件说明文件。

 **注：**如果系统无法引导，按下系统 ID 按钮至少 5 秒钟，直至 LCD 上显示错误代码。记录该代码，然后请参阅第 165 页上的“获得帮助”。

查看状态信息

如果发生系统错误，LCD 屏幕将变为琥珀色。请按 **Select**（选择）按钮，查看错误信息或状态信息列表。使用向左和向右按钮高亮度显示错误编号，然后按 **Select**（选择）查看该错误。

删除 LCD 状态信息

对于与传感器有关的故障（例如温度、电压、风扇等），当传感器恢复至正常状态时，LCD 信息将自动删除。对于其它故障，必须进行操作才能将信息从显示屏上删除：

- 清除 SEL — 您可以远程执行该任务，但是系统的事件历史记录将丢失。
- 关闭电源再打开 — 关闭系统电源并断开其与电源插座的连接；等待大约 10 秒钟，重新连接电源电缆，然后重新启动系统。


 **注：**下列 LCD 状态信息以“简单”格式显示。请参阅第 15 页上的“设置菜单”以选择信息的显示格式。

表 1-1. LCD 状态信息

代码	文本	原因	纠正措施
E1000	Failsafe voltage error. Contact support.	查看系统事件日志以了解严重故障事件。	断开系统的交流电源 10 秒，然后重新启动系统。 如果问题仍然存在，请参阅第 165 页上的“获得帮助”。
E1114	Ambient Temp exceeds allowed range.	环境温度到了超出许可范围的某个点。	请参阅第 139 页上的“系统冷却问题故障排除”。

表 1-1. LCD 状态信息 (续)

代码	文本	原因	纠正措施
E1116	Memory disabled, temp above range. Power cycle AC.	内存已超过许可温度，系统已将其禁用以防止组件损坏。	断开系统的交流电源 10 秒，然后重新启动系统。 请参阅第 139 页上的“系统冷却问题故障排除”。如果问题仍然存在，请参阅第 165 页上的“获得帮助”。
E1119	Chipset # temp out of range. Check motherboard heatsinks.	芯片组温度超出了允许范围。	请参阅第 139 页上的“系统冷却问题故障排除”。
E1210	Motherboard battery failure. Check battery.	CMOS 电池丢失，或电压不在许可范围内。	请参阅第 138 页上的“系统电池故障排除”。
E1211	RAID Controller battery failure. Check battery.	RAID 电池丢失、损坏或因温度问题而无法再充电。	重置 RAID 电池连接器。 请参阅第 112 页上的“内部双 SD 模块（可选）”和第 139 页上的“系统冷却问题故障排除”。
E1216	3.3V Regulator failure. Reseat PCIe cards.	3.3V 稳压器出现故障。	请卸下并重置 PCIe 扩充卡。如果问题仍然存在，请参阅第 147 页上的“扩充卡故障排除”。
E1219	Disk Backplane power failure. Check BP power cable.	存储背板稳压器出现故障。	卸下并重新连接背板电源电缆。如果问题仍然存在，请参阅第 165 页上的“获得帮助”。

表 1-1. LCD 状态信息 (续)

代码	文本	原因	纠正措施
E122C	CPU Power Fault. Power cycle AC.	接通处理器电源时检测到电源故障。	断开系统的交流电源 10 秒，然后重新启动系统。 如果问题仍然存在，请参阅第 165 页上的“获得帮助”。
E122D	Memory Regulator # Failed. Reseat DIMMs.	某个内存稳压器出现故障。	请重置内存模块。请参阅第 140 页上的“系统内存故障排除”。
E122E	On-board regulator failed. Call support.	某个内置稳压器出现故障。	断开系统的交流电源 10 秒，然后重新启动系统。 如果问题仍然存在，请参阅第 165 页上的“获得帮助”。
E1243	CPU # VCORE Regulator failure. Contact Support.	处理器稳压器出现故障。	请重置处理器。请参阅第 148 页上的“处理器故障排除”。 如果问题仍然存在，请参阅第 165 页上的“获得帮助”。
E1310	Fan ## RPM exceeding range. Check fan.	特定风扇的每分钟转数超出预期的操作范围。	请参阅第 139 页上的“系统冷却问题故障排除”。
E1313	Fan redundancy lost. Check fans.	系统中的风扇不再有冗余。如果再次发生风扇故障，系统将存在过热危险。	请查看 LCD 以了解其它滚动信息。请参阅第 139 页上的“风扇故障排除”。
E1314	Critical system cooling loss. Check fans.	所有风扇均已从系统中卸下。	请确保风扇安装正确。请参阅第 139 页上的“风扇故障排除”。

表 1-1. LCD 状态信息 (续)

代码	文本	原因	纠正措施
E1410	System Fatal Error detected.	检测到重大的系统错误。	请查看 LCD 以了解其它滚动信息。断开系统的交流电源 10 秒，然后重新启动系统。 如果问题仍然存在，请参阅第 165 页上的“获得帮助”。
E1414	CPU # temp exceeding range. Check CPU heatsink.	指定的处理器超出可接受的温度范围。	请确保已正确安装了处理器的散热器。请参阅第 148 页上的“处理器故障排除”和第 139 页上的“系统冷却问题故障排除”。
E1418	CPU # not detected. Check CPU is seated properly.	指定的处理器丢失或损坏，系统的配置不受支持。	请确保指定处理器已正确安装。请参阅第 148 页上的“处理器故障排除”。
E141C	Unsupported CPU configuration. Check CPU or BIOS revision.	不支持处理器的配置。	请确保您的处理器与系统的《使用入门指南》中概述的处理器技术规格所述的型号相符并匹配。
E141F	CPU # protocol error. Power cycle AC.	系统 BIOS 报告处理器协议错误。	断开系统的交流电源 10 秒，然后重新启动系统。 如果问题仍然存在，请参阅第 165 页上的“获得帮助”。
E1420	CPU Bus parity error. Power cycle AC.	系统 BIOS 报告处理器总线奇偶校验错误。	断开系统的交流电源 10 秒，然后重新启动系统。 如果问题仍然存在，请参阅第 165 页上的“获得帮助”。

表 1-1. LCD 状态信息 (续)

代码	文本	原因	纠正措施
E1421	CPU # initialization error. Power cycle AC.	系统 BIOS 报告处理器初始化错误。	断开系统的交流电源 10 秒，然后重新启动系统。 如果问题仍然存在，请参阅第 165 页上的“获得帮助”。
E1422	CPU # machine check error. Power cycle AC.	系统 BIOS 报告机器检查错误。	断开系统的交流电源 10 秒，然后重新启动系统。 如果问题仍然存在，请参阅第 165 页上的“获得帮助”。
E1610	Power Supply # (### W) missing. Check power supply.	指定的电源设备已拆卸，或者系统缺少此设备。	请参阅第 138 页上的“对电源设备进行故障排除”。
E1614	Power Supply # (#### W) error. Check power supply.	指定的电源设备出现故障。	请参阅第 138 页上的“对电源设备进行故障排除”。
E1618	Predictive failure on Power Supply # (#### W). Check PSU.	出现电源风扇故障、温度过高的情况，或电源设备通信错误，导致发出即将发生电源设备故障的预警。	请参阅第 138 页上的“对电源设备进行故障排除”。
E161C	Power Supply # (#### W) lost AC power. Check PSU cables.	已安装指定电源，但其交流电源输入丢失。	检查指定电源设备的交流电源。如果问题仍然存在，请参阅第 138 页上的“对电源设备进行故障排除”。
E1620	Power Supply # (#### W) AC power error. Check PSU cables.	指定电源设备的交流电输入超出了许可范围。	检查指定电源设备的交流电源。如果问题仍然存在，请参阅第 138 页上的“对电源设备进行故障排除”。

表 1-1. LCD 状态信息 (续)

代码	文本	原因	纠正措施
E1624	Lost power supply redundancy. Check PSU cables.	电源设备子系统不再提供冗余。如果其余电源设备错误，系统将关闭。	请参阅第 138 页上的“对电源设备进行故障排除”。
E1629	Power required > PSU wattage. Check PSU and config.	系统配置要求使用比电源设备可提供的功率数更大的功率，即使存在节流也是如此。	关闭系统电源，检查系统所供电源是否合适。有关系统电源要求的信息，请参阅《使用入门指南》。
E1631	System power draw exceeded threshold. Contact support.	处理器和内存限制在使用当前电源设备配置时不足以保持系统电源消耗一直位于最大安全级别之下。	断开系统的交流电源 10 秒，然后重新启动系统。 如果问题仍然存在，请参阅第 165 页上的“获得帮助”。
E1632	FailSafe event. Contact support.	处理器和内存存在使用当前电源设备配置时已限制为保持系统电源消耗一直位于最大安全级别之下。	断开系统的交流电源 10 秒，然后重新启动系统。 如果问题仍然存在，请参阅第 165 页上的“获得帮助”。
E1710	I/O channel check error. Review & clear SEL.	系统 BIOS 报告 I/O 通道检查。	请查看 SEL 中的详细信息，然后清除 SEL。断开系统的交流电源 10 秒，然后重新启动系统。 如果问题仍然存在，请参阅第 165 页上的“获得帮助”。

表 1-1. LCD 状态信息 (续)

代码	文本	原因	纠正措施
E1711	PCI parity error on Bus ## Device ## Function ##.	系统 BIOS 报告组件出现 PCI 奇偶校验错误, 该组件位于总线 ##、设备 ##、功能 ## 的 PCI 配置空间。	请卸下并重置 PCIe 扩充卡。如果问题仍然存在, 请参阅第 147 页上的“扩充卡故障排除”。
	PCI parity error on Slot #. Review & clear SEL.	系统 BIOS 报告指定插槽中的组件出现 PCI 奇偶校验错误。	请卸下并重置 PCIe 扩充卡。如果问题仍然存在, 请参阅第 147 页上的“扩充卡故障排除”。
E1712	PCI system error on Bus ## Device ## Function ##.	系统 BIOS 报告组件出现 PCI 系统错误, 该组件位于总线 ##、设备 ##、功能 ## 的 PCI 配置空间。	请卸下并重置 PCIe 扩充卡。如果问题仍然存在, 请参阅第 147 页上的“扩充卡故障排除”。
	PCI system error on Slot #. Review & clear SEL.	系统 BIOS 报告指定插槽中的组件出现 PCI 系统错误。	卸下并重置提供指定插槽的扩充卡提升板。请参阅第 98 页上的“扩充卡和扩充卡提升板”。如果问题仍然存在, 则表示提升卡或系统板出现故障。请参阅第 165 页上的“获得帮助”。
E1714	Unknown error. Review & clear SEL.	系统 BIOS 确定系统中存在错误, 但无法确定错误来源。	请查看 SEL 中的详细信息, 然后清除 SEL。断开系统的交流电源 10 秒, 然后重新启动系统。 如果问题仍然存在, 请参阅第 165 页上的“获得帮助”。
E1715	Fatal I/O Error. Review & clear SEL.	系统 BIOS 确定系统中存在严重错误。	请查看 SEL 以了解详细信息, 然后清除 SEL。断开系统的交流电源 10 秒, 然后重新启动系统。 如果问题仍然存在, 请参阅第 165 页上的“获得帮助”。

表 1-1. LCD 状态信息 (续)

代码	文本	原因	纠正措施
E1716	Chipset IERR Bus ## Dev ## Function ##. Review & clear SEL.	系统 BIOS 报告位于总线 ##、设备 ##、功能 ## 中的芯片组内部错误。	请查看 SEL 以了解详细信息，然后清除 SEL。断开系统的交流电源 10 秒，然后重新启动系统。 如果问题仍然存在，请参阅第 165 页上的“获得帮助”。
E1717	CPU # internal error. Review & clear SEL.	系统 BIOS 确定指定的处理器出现内部错误。	请查看 SEL 以了解详细信息，然后清除 SEL。断开系统的交流电源 10 秒，然后重新启动系统。 如果问题仍然存在，请参阅第 165 页上的“获得帮助”。
E171F	PCIe fatal error on Bus ## Device ## Function ##.	系统 BIOS 已报告位于总线 ##、设备 ##、功能 ## 的 PCI 配置空间中的某一组件出现 PCIe 致命错误。	请卸下并重置 PCIe 扩充卡。如果问题仍然存在，请参阅第 147 页上的“扩充卡故障排除”。
	PCIe fatal error on Slot #. Review & clear SEL.	系统 BIOS 已报告位于指定插槽中的某一组件发生 PCIe 致命错误。	卸下并重置扩充卡提升板。请参阅第 98 页上的“扩充卡和扩充卡提升板”。如果问题仍然存在，则表示提升卡或系统板出现故障。请参阅第 165 页上的“获得帮助”。
E1810	Hard drive ## fault. Review & clear SEL.	指定的硬盘驱动器出现故障。	请参阅第 145 页上的“硬盘驱动器故障排除”。
E1812	Hard drive ## removed. Check drive.	指定的硬盘驱动器已从系统中卸下。	仅供参考。

表 1-1. LCD 状态信息 (续)

代码	文本	原因	纠正措施
E1A11	PCI Riser hardware & configuration mismatch. Reconfigure.	PCIe 提升板配置不正确。某些无效的配置会阻止系统通电。	请重新安装扩充卡提升板。请参阅第 98 页上的“扩充卡和扩充卡提升板”。 如果问题仍然存在，则表示提升卡或系统板出现故障。请参阅第 165 页上的“获得帮助”。
E1A12	PCI Riser not detected. Check Riser.	丢失一个或两个 PCIe 提升板。这会阻止系统启动。	请重新安装丢失的提升卡。请参阅第 104 页上的“安装扩充卡提升板 1”和第 106 页上的“安装扩充卡提升板 2”。
E1813	Internal Dual SD Module Card # failed. Check SD card	内部双 SD 模块卡出现故障。	重置内部双 SD 模块卡。 如果问题仍然存在，请参阅第 165 页上的“获得帮助”。
E1814	Internal SD Module Card # write-protected. Check SD card	内部双 SD 模块卡写保护并且无法使用。	请更改 SD 卡中的写保护切换设置。
E1815	Internal Dual SD Module redundancy lost. Check SD cards	内部双 SD 模块可引导介质不再冗余。	重置内部双 SD 模块卡。 如果问题仍然存在，请参阅第 165 页上的“获得帮助”。
E1A14	SAS cable A failure. Check connection.	SAS 电缆 A 丢失或损坏。	重置电缆。如果问题仍然存在，请更换电缆。 如果问题仍然存在，请参阅第 165 页上的“获得帮助”。

表 1-1. LCD 状态信息 (续)

代码	文本	原因	纠正措施
E1A15	SAS cable B failure. Check connection.	SAS 电缆 B 丢失或损坏。	重置电缆。如果问题仍然存在，请更换电缆。 如果问题仍然存在，请参阅第 165 页上的“获得帮助”。
E1A1D	Control panel USB cable not detected. Check cable.	连接到控制面板的 USB 电缆丢失或损坏。	重置电缆。如果问题仍然存在，请更换电缆。 如果问题仍然存在，请参阅第 165 页上的“获得帮助”。
E2010	Memory not detected. Inspect DIMMs.	系统中未检测到内存。	请安装内存或重置内存模块。请参阅第 90 页上的“安装内存模块”或第 140 页上的“系统内存故障排除”。
E2011	Memory configuration failure. Check DIMMs.	检测到内存，但该内存不可配置。配置内存期间检测到错误。	请参阅第 140 页上的“系统内存故障排除”。
E2012	Memory configured but unusable. Check DIMMs.	内存已配置，但不可用。	请参阅第 140 页上的“系统内存故障排除”。
E2013	BIOS unable to shadow memory. Check DIMMs.	系统 BIOS 无法将其快擦写映像复制到内存中。	请参阅第 140 页上的“系统内存故障排除”。
E2014	CMOS RAM failure. Power cycle AC.	CMOS 出现故障。CMOS RAM 未正常工作。	断开系统的交流电源 10 秒，然后重新启动系统。 如果问题仍然存在，请参阅第 165 页上的“获得帮助”。

表 1-1. LCD 状态信息 (续)

代码	文本	原因	纠正措施
E2015	DMA Controller failure. Power cycle AC.	DMA 控制器出现故障。	断开系统的交流电源 10 秒，然后重新启动系统。 如果问题仍然存在，请参阅第 165 页上的“获得帮助”。
E2016	Interrupt Controller failure. Power cycle AC.	中断控制器出现故障。	断开系统的交流电源 10 秒，然后重新启动系统。 如果问题仍然存在，请参阅第 165 页上的“获得帮助”。
E2017	Timer refresh failure. Power cycle AC.	计时器刷新故障。	断开系统的交流电源 10 秒，然后重新启动系统。 如果问题仍然存在，请参阅第 165 页上的“获得帮助”。
E2018	Programmable Timer error. Power cycle AC.	可编程间隔计时器错误。	断开系统的交流电源 10 秒，然后重新启动系统。 如果问题仍然存在，请参阅第 165 页上的“获得帮助”。
E2019	Parity error. Power cycle AC.	奇偶校验错误。	断开系统的交流电源 10 秒，然后重新启动系统。 如果问题仍然存在，请参阅第 165 页上的“获得帮助”。
E201A	SuperIO failure. Power cycle AC.	SIO 出现故障。	断开系统的交流电源 10 秒，然后重新启动系统。 如果问题仍然存在，请参阅第 165 页上的“获得帮助”。

表 1-1. LCD 状态信息 (续)

代码	文本	原因	纠正措施
E201B	Keyboard Controller error. Power cycle AC.	键盘控制器出现故障。	断开系统的交流电源 10 秒，然后重新启动系统。 如果问题仍然存在，请参阅第 165 页上的“获得帮助”。
E201C	SMI initialization failure. Power cycle AC.	系统管理中断 (SMI) 初始化失败。	断开系统的交流电源 10 秒，然后重新启动系统。 如果问题仍然存在，请参阅第 165 页上的“获得帮助”。
E201D	Shutdown test failure. Power cycle AC.	BIOS 关闭检测程序失败。	断开系统的交流电源 10 秒，然后重新启动系统。 如果问题仍然存在，请参阅第 165 页上的“获得帮助”。
E201E	POST memory test failure. Check DIMMs.	BIOS 开机自测内存检测失败。	请参阅第 140 页上的“系统内存故障排除”。 如果问题仍然存在，请参阅第 165 页上的“获得帮助”。
E2020	CPU configuration failure. Check screen message.	处理器配置失败。	请查看屏幕上的具体错误信息。请参阅第 148 页上的“处理器故障排除”。
E2021	Incorrect memory configuration. Review User Guide.	内存配置不正确。	请查看屏幕上的具体错误信息。请参阅第 140 页上的“系统内存故障排除”。
E2022	General failure during POST. Check screen message.	视频后出现一般故障。	请查看屏幕上的具体错误信息。

表 1-1. LCD 状态信息 (续)

代码	文本	原因	纠正措施
E2026	Memory initialization error. Contact support.	内存配置无效。	请确保内存模块安装在有效的配置中。请参阅第 86 页上的“内存模块一般安装原则”。请参阅第 165 页上的“获得帮助”。
E2110	Multibit Error on DIMM ##. Reseat DIMM.	插槽“##”中的内存模块已发生多位错误 (MBE)。	请在插槽中重置内存模块。如果问题仍然存在，请参阅第 140 页上的“系统内存故障排除”。
E2111	SBE log disabled on DIMM ##. Reseat DIMM.	系统 BIOS 已禁用内存单位错误 (SBE) 日志记录，在重新引导系统之前，不会再记录更多的 SBE。“##”代表 BIOS 指示的内存模块。	请在插槽中重置内存模块。如果问题仍然存在，请参阅第 140 页上的“系统内存故障排除”。
E2112	Memory spared on Card x DIMM ##. Power cycle AC.	系统 BIOS 确定内存中有过多错误，因此已将内存释放。	断开系统的交流电源 10 秒，然后重新启动系统。如果问题仍然存在，请参阅第 140 页上的“系统内存故障排除”。
I1910	Intrusion detected. Check chassis cover.	系统机盖已卸下。	重装机箱盖，或者确保机箱盖正确安装。请参阅第 73 页上的“合上系统主机盖”。
I1911	LCD Log Full. Check SEL to review all Errors.	LCD 溢出信息。LCD 上最多只能按顺序显示十条错误信息。第十一条信息指导用户检查 SEL 以了解事件详情。	查看 SEL 以获取事件详情。断开系统的交流电源 10 秒，或者清除 SEL。
I1912	SEL full. Review & clear log.	SEL 记录的事件已满，无法记录更多内容。	请查看 SEL 中的详细信息，然后清除 SEL。

表 1-1. LCD 状态信息 (续)

代码	文本	原因	纠正措施
W1100	CPU VCORE Regulator temp exceeding range. Check fans.	稳压器温度超出了允许范围。	请参阅第 139 页上的“系统冷却问题故障排除”。如果问题仍然存在，请参阅第 165 页上的“获得帮助”。
W1102	Mem Voltage Regulator temp exceeding range. Check fans	稳压器温度超出了允许范围。	请参阅第 139 页上的“系统冷却问题故障排除”。如果问题仍然存在，请参阅第 165 页上的“获得帮助”。
W1228	RAID Controller battery capacity < 24hr.	预先警告 RAID 电池只剩下不足 24 小时的电量。	为 RAID 电池充电，使其剩余电量大于 24 小时。 如果问题仍然存在，请更换 RAID 电池。请参阅第 112 页上的“内部双 SD 模块（可选）”。
W1630	Power supply redundancy degraded. Check PSU cables.	电源设备子系统不再是完全冗余。	重置电源设备。请参阅第 138 页上的“对电源设备进行故障排除”。 如果问题仍然存在，请参阅第 165 页上的“获得帮助”。

注：有关本表中所用缩写或缩略词的全称，请参阅 support.dell.com/manuals 上的 *Glossary*（词汇表）。

系统信息

系统信息显示在屏幕上，通知您系统可能存在的问题。


 **注：**如果收到的系统信息未在表中列出，请参阅信息出现时所运行的应用程序的说明文件或操作系统的说明文件，以了解对信息的说明和建议采取的措施。

表 1-2. 系统信息

信息	原因	纠正措施
Alert!iDRAC6 not responding. Rebooting.	iDRAC6 未响应 BIOS 通信，一种原因是它未正常运行，另一种原因是它未完成初始化。系统将重新引导。	请等待系统重新引导。
Alert!iDRAC6 not responding. Power required may exceed PSU wattage. Alert!Continuing system boot accepts the risk that system may power down without warning.	iDRAC6 已停止响应。 系统在引导时，iDRAC6 被远程重设。 在交流电恢复之后，iDRAC6 需要比正常情况下更长的时间来引导。	断开系统的交流电源 10 秒，然后重新启动系统。
Alert!Node Interleaving disabled!Memory configuration does not support Node Interleaving.	内存配置以改变（例如，内存模块出现故障），因此不支持节点交错。系统将继续运行，但没有节点交错功能。	请确保将内存模块安装在支持节点交错的配置中。请查看其它系统信息，以获取有关可能原因的更多信息。有关内存配置信息，请参阅第 86 页上的“内存模块一般安装原则”。如果问题仍然存在，请参阅第 140 页上的“系统内存故障排除”。

表 1-2. 系统信息 (续)

信息	原因	纠正措施
Alert!Power required exceeds PSU wattage. Check PSU and system configuration.	电源设备可能不支持处理器、内存模块和扩充卡的系统配置。	如果某些系统组件刚刚进行了升级，请将系统恢复为以前的配置。如果系统引导时不再显示此警告，则表明此电源设备不支持新更换的组件。如果安装了“能量智能”电源设备，请改用“高输出”电源设备，以便使用这些组件。请参阅第 80 页上的“电源设备”。
Alert!Continuing system boot accepts the risk that system may power down without warning.		
Alert!Redundant memory disabled! Memory configuration does not support redundant memory.	虽然系统设置程序中已启用冗余内存，但当前配置不支持冗余内存。内存模块可能出现故障。	请检查内存模块是否出现故障。请参阅第 140 页上的“系统内存故障排除”。根据具体情况，重置内存设置。请参阅第 49 页上的“使用系统设置程序和 UEFI 引导管理器”。
Alert!System fatal error during previous boot.	某个错误导致系统重新引导。	请查看其它系统信息，以获取有关可能原因的更多信息。
BIOS MANUFACTURING MODE detected. MANUFACTURING MODE will be cleared before the next boot. System reboot required for normal operation.	系统处于生产模式。	请重新引导系统使其退出生产模式。

表 1-2. 系统信息 (续)

信息	原因	纠正措施
BIOS Update Attempt Failed!	远程 BIOS 更新尝试失败。	请重新尝试更新 BIOS。如果问题仍然存在，请参阅第 165 页上的“获得帮助”。
Caution! NVRAM_CLR jumper is installed on system board.	NVRAM_CLR 跳线采用清除设置进行安装。CMOS 已被清除。	请将 NVRAM_CLR 跳线移动到默认位置（插针 3 和 5）。有关跳线位置，请参阅图 6-1。请重新启动系统并重新进入 BIOS 设置。请参阅第 49 页上的“使用系统设置程序和 UEFI 引导管理器”。
CPU set to minimum frequency.	处理器速度可能出于节能考虑而有意设得较低。	如果不是有意设置，请检查其它系统信息以了解可能的原因。
CPUs with different cache sizes detected. CPUs with different core sizes detected! System halted. CPUs with different power rating detected! System halted.	系统中安装的处理器不匹配。	请确保所有处理器都具有完全相同的高速缓存大小、内核数和电源额定值。请确保处理器安装正确。请参阅第 114 页上的“处理器”。
Current boot mode is set to UEFI. Please ensure compatible bootable media is available. Use the system setup program to change the boot mode as needed.	系统引导失败，因为 BIOS 中启用了 UEFI 引导模式，而引导操作系统并非 UEFI。	请确保引导模式设置正确，并且具有正确的可引导介质。请参阅第 49 页上的“使用系统设置程序和 UEFI 引导管理器”。

表 1-2. 系统信息 (续)

信息	原因	纠正措施
Decreasing available memory.	内存模块出现故障或安装不正确。	请重置内存模块。请参阅第 140 页上的“系统内存故障排除”。
Embedded NICx and NICy: OS NIC=<ENABLED DISABLED>, Management Shared NIC=<ENABLED DISABLED>	在 BIOS 中设置了操作系统 NIC 接口。在管理工具中设置了管理共享 NIC 接口。	请检查 NIC 设置的系统管理软件或系统设置程序。如果仍然指示存在问题, 请参阅第 135 页上的“NIC 故障排除”。
Error 8602 - Auxiliary Device Failure. Verify that mouse and keyboard are securely attached to correct connectors.	鼠标和键盘电缆松动或连接不正确。 鼠标或键盘出现故障。	请重置鼠标或键盘电缆。 请确保鼠标和键盘可正常工作。请参阅第 134 页上的“USB 设备故障排除”。
Gate A20 failure.	键盘控制器出现故障; 系统板出现故障。	请参阅第 165 页上的“获得帮助”。
General failure.	操作系统无法执行命令。	此信息通常后跟具体信息。请记下此信息并采取相应的措施解决问题。
Invalid configuration information - please run SETUP program.	无效的系统配置导致系统停机。	请运行系统设置程序并检查当前设置。请参阅第 49 页上的“使用系统设置程序和 UEFI 引导管理器”。
Invalid PCIe card found in the Internal_Storage slot!	由于在专用存储控制器插槽中安装了无效的 PCIe 扩充卡, 因此系统停机。	请卸下 PCIe 扩充卡, 在专用插槽中安装集成存储控制器。请参阅第 112 页上的“VFlash 介质 (可选)”。

表 1-2. 系统信息 (续)

信息	原因	纠正措施
Keyboard controller failure.	键盘控制器出现故障；系统板出现故障。	请参阅第 165 页上的“获得帮助”。
Keyboard data line failure. Keyboard stuck key failure.	键盘电缆连接器连接不正确，或键盘出现故障。	请重置键盘电缆。如果问题仍然存在，请参阅第 134 页上的“USB 设备故障排除”。
Keyboard fuse has failed.	检测到键盘连接器电流过载。	请参阅第 165 页上的“获得帮助”。
Local keyboard may not work because all user accessible USB ports are disabled. If operating locally, power cycle the system and enter system setup program to change settings.	在系统 BIOS 中禁用了 USB 端口。	请关闭系统后通过电源按钮重新启动，然后进入系统设置程序来启用 USB 端口。请参阅第 50 页上的“进入系统设置程序”。
Manufacturing mode detected.	系统处于生产模式。	请重新引导系统使其退出生产模式。
Memory tests terminated by keystroke.	POST 内存检测程序因按下空格键而终止。	仅供参考。

表 1-2. 系统信息 (续)

信息	原因	纠正措施
No boot device available.	光盘驱动器子系统、硬盘驱动器或硬盘驱动器子系统出现故障或丢失，或者安装了不可引导的 USB 钥匙。	请使用可引导 USB 钥匙、CD 或硬盘驱动器。如果问题依然存在，请参阅第 142 页上的“内部 USB 钥匙故障排除”、第 134 页上的“USB 设备故障排除”、第 144 页上的“光盘驱动器故障排除”和第 145 页上的“硬盘驱动器故障排除”。有关设置引导设备顺序的信息，请参阅第 49 页上的“使用系统设置程序和 UEFI 引导管理器”。
No boot sector on hard drive.	系统设置程序中的配置设置不正确，或硬盘驱动器上没有操作系统。	检查系统设置程序中的硬盘驱动器配置设置。请参阅第 49 页上的“使用系统设置程序和 UEFI 引导管理器”。如果有必要，在硬盘驱动器上安装操作系统。请参阅操作系统说明文件。
No timer tick interrupt.	系统板出现故障。	请参阅第 165 页上的“获得帮助”。
PCI BIOS failed to install.	卷影期间检测到 PCIe 设备 BIOS（可选 ROM）校验失败。 扩充卡的电缆松动；扩充卡出现故障或未正确安装。	重置扩充卡。确保所有相应电缆都已稳固地连接至扩充卡。如果问题仍然存在，请参阅第 147 页上的“扩充卡故障排除”。
PCIe Training Error: Expected Link Width is x, Actual Link Width is y.	指定插槽中的 PCIe 卡出现故障或未正确安装。	请在指定编号的插槽中重置 PCIe 卡。请参阅第 147 页上的“扩充卡故障排除”。如果问题仍然存在，请参阅第 165 页上的“获得帮助”。

表 1-2. 系统信息 (续)

信息	原因	纠正措施
Plug & Play Configuration Error.	初始化 PCIe 设备时出错；系统板出现故障。	请将 NVRAM_CLR 跳线安装在清除位置（插针 1 和 3），然后重新引导系统。有关跳线位置，请参阅图 6-1。如果问题仍然存在，请参阅第 147 页上的“扩充卡故障排除”。
Read fault. Requested sector not found.	操作系统无法从硬盘驱动器、光盘驱动器或 USB 设备中进行读取，系统在磁盘上无法找到特定的扇区，或请求的扇区发生故障。	请更换光学介质、USB 介质或设备。请确保 SAS 背板、USB 或 SATA 电缆连接正确。有关系统中已安装的相应驱动器，请参阅第 134 页上的“USB 设备故障排除”、第 144 页上的“光盘驱动器故障排除”或第 145 页上的“硬盘驱动器故障排除”。
SATA Port x device not found.	指定 SATA 端口未连接任何设备。	仅供参考。
SATA port x device auto-sensing error. SATA port x device configuration error. SATA port 0 device failure.	指定 SATA 端口连接的驱动器发生故障。	请更换出现故障的驱动器。
Requested sector not found. Seek error. Seek operation failed.	硬盘驱动器、USB 设备或 USB 介质出现故障。	请更换 USB 介质或设备。请确保 USB 或 SAS 背板电缆已正确连接。有关系统中已安装的相应驱动器，请参阅第 134 页上的“USB 设备故障排除”或第 145 页上的“硬盘驱动器故障排除”。
Shutdown failure.	一般系统错误。	请参阅第 165 页上的“获得帮助”。

表 1-2. 系统信息 (续)

信息	原因	纠正措施
The amount of system memory has changed.	添加或卸下了内存，或某个内存模块出现故障。	如果添加或卸下了内存，则该信息是提示性的，可以忽略。如果没有添加或卸下内存，请检查 SEL 以确定是否检测到单位或多位错误并更换出现故障的内存模块。请参阅第 140 页上的“系统内存故障排除”。
Time-of-day clock stopped.	电池或芯片出现故障。	请参阅第 138 页上的“系统电池故障排除”。
Time-of-day not set - please run SETUP program.	Time（时间）或 Date（日期）设置不正确；系统电池出现故障。	请检查 Time（时间）和 Date（日期）设置。请参阅第 49 页上的“使用系统设置程序和 UEFI 引导管理器”。如果问题仍然存在，请更换系统电池。请参阅第 119 页上的“系统电池”。
Timer chip counter 2 failed.	系统板出现故障。	请参阅第 165 页上的“获得帮助”。
TPM or TCM configuration operation honored. System will now reset.	输入了受信任平台模块 (TPM) 或中国受信任平台模块 (TCM) 配置命令。系统将重新引导并执行该命令。	仅供参考。

表 1-2. 系统信息 (续)

信息	原因	纠正措施
TPM or TCM configuration operation is pending. Press (I) to Ignore OR (M) to Modify to allow this change and reset the system. WARNING: Modifying could prevent security.	输入 TPM 或 TCM 配置命令后，系统重新启动时会显示此信息。要继续则需要用户干预。	请输入 I 或 M 以继续。
TPM or TCM failure.	TPM 或 TCM 功能出现故障。	请参阅第 165 页上的“获得帮助”。
Unable to launch System Services image. System halted!	在 F10 击键之后，系统中止运行，因为系统服务映像ในระบบ固件中损坏，或者由于更换系统板而丢失。 iDRAC6 Enterprise 卡快擦写存储器可能已损坏。	请重新启动系统，并将生命周期控制器存储库更新至最新软件，以便恢复全部功能。有关详情，请参阅 Lifecycle Controller（生命周期控制器）用户说明文件。 使用 support.dell.com 上的最新版本来恢复该快擦写存储器。有关现场更换快擦写存储器的操作说明，请参阅 iDRAC6 用户指南。
Unexpected interrupt in protected mode.	内存模块未正确就位，或键盘/鼠标控制器芯片发生故障。	请重置内存模块。请参阅第 140 页上的“系统内存故障排除”。如果问题仍然存在，请参阅第 165 页上的“获得帮助”。
Unsupported CPU combination Unsupported CPU stepping detected.	系统不支持处理器。	请安装支持的处理器或处理器组合。请参阅第 114 页上的“处理器”。

表 1-2. 系统信息 (续)

信息	原因	纠正措施
Unsupported DIMM detected. The following DIMM has been disabled: x	内存配置无效。系统将继续运行，但会禁用指定的内存模块。	请确保内存模块安装在有效的配置中。请参阅第 86 页上的“内存模块一般安装原则”。
Unsupported memory configuration. DIMM mismatch across slots detected: x, x, ...	内存配置无效。指定插槽中的内存模块不匹配。	请确保内存模块安装在有效的配置中。请参阅第 86 页上的“内存模块一般安装原则”。
Warning: A fatal error has caused system reset! Please check the system event log!	发生致命的系统错误并且导致系统重新引导。	请查看 SEL 以获取在出错过程中记录的信息。对于在 SEL 中指出的所有出现故障的组件，请参阅第 133 页上的“系统故障排除”中适用的故障排除部分。
Warning: Front Control Panel is not installed.	未安装控制面板或电缆连接发生故障。	安装控制面板，或者检查控制面板与系统板之间的电缆连接。请参阅第 125 页上的“控制面板部件”。
Warning! No micro code update loaded for processor n.	微代码更新失败。	更新 BIOS。请参阅第 165 页上的“获得帮助”。

表 1-2. 系统信息 (续)

信息	原因	纠正措施
Warning! Power required exceeds PSU wattage. Check PSU and system configuration. Warning! Performance degraded. CPU and memory set to minimum frequencies to meet PSU wattage. System will reboot.	电源设备可能不支持处理器、内存模块和扩充卡的系统配置。	如果某些系统组件刚刚进行了升级，请将系统恢复为以前的配置。如果系统引导时不再显示此警告，则表明此电源设备不支持新更换的组件。如果安装了“能量智能”电源设备，请改用“高输出”电源设备，以便使用这些组件。请参阅第 80 页上的“电源设备”。
Write fault Write fault on selected drive.	USB 设备、USB 介质、光盘驱动器部件、硬盘驱动器或硬盘驱动器子系统出现故障。	请更换 USB 介质或设备。请确保 USB、SAS 背板或 SATA 电缆连接正确。请参阅第 134 页上的“USB 设备故障排除”、第 142 页上的“内部 USB 钥匙故障排除”和第 145 页上的“硬盘驱动器故障排除”。
Incorrect memory configuration CPU <i>n</i> .	未正确配置 CPU <i>n</i> 的 DIMM 组并且导致系统停机。	有关内存配置的信息，请参阅第 86 页上的“内存模块一般安装原则”。如果问题仍然存在，请参阅第 140 页上的“系统内存故障排除”。
HyperTransport error caused a system reset! Please check the system event log for details!	发生致命的系统错误并且导致系统重新引导。	请查看 SEL 以获取在出错过程中记录的信息。对于在 SEL 中指定的所有出现故障的组件，请参阅第 133 页上的“系统故障排除”中相应的故障排除部分。


表 1-2. 系统信息 (续)

信息	原因	纠正措施
Warning: Following faulty DIMMs are ignored: <i>DIMM n1 n2</i> Total memory size is reduced.	内存模块出现故障或未正确就位。检查同一个通道中的两个 DIMM，看是否存在可能的故障。	请参阅第 133 页上的“系统故障排除”。
Warning: Following faulty DIMMs are disabled: <i>DIMM n1 n2</i> Total memory size is reduced.	内存模块出现故障或未正确就位。检查同一个通道中的两个 DIMM，看是否存在可能的故障。	请参阅第 133 页上的“系统故障排除”。
Warning: The installed memory configuration is not optimal. For more information on valid memory configurations, please see the system documentation on the technical support web site.	内存配置无效。系统将运行，但是性能会降低。	请确保内存模块安装在有效的配置中。请参阅第 86 页上的“内存模块一般安装原则”。如果问题仍然存在，请参阅第 140 页上的“系统内存故障排除”。

注：有关本表中所用缩写或缩略词的全称，请参阅 support.dell.com/manuals 上的 *Glossary* (词汇表)。

警告信息

警告信息提醒您可能出现的问题，并提示您在系统继续执行任务之前做出响应。例如，格式化软盘之前，系统将发出一条信息，警告您软盘上的数据可能会全部丢失。警告信息通常会中断任务，并且要求您键入 y（是）或 n（否）以做出响应。

 **注：**警告信息由应用程序或操作系统生成。有关详情，请参阅操作系统或应用程序附带的说明文件。


诊断程序信息

如果在系统上运行诊断检测程序，则系统诊断公用程序可能会发出相关信息。有关系统诊断程序的详情，请参阅第 151 页上的“运行系统诊断程序”。

警报信息

系统管理软件可以为系统生成警报信息。警报信息包括针对驱动器、温度、风扇和电源状况的信息、状态、警告和故障信息。有关详细信息，请参阅 support.dell.com/manuals 上的系统管理软件说明文件。

可能需要的其他信息

 **警告：**请参阅系统随附的安全与管制信息。保修信息可能包括在该说明文件中，也可能作为单独的说明文件提供。

- 机架解决方案附带的机架说明文件介绍了如何将系统安装到机架中。
- 《使用入门指南》概述了系统功能、系统设置以及技术规格。
- Dell 系统管理应用程序说明文件位于 support.dell.com/manuals，提供关于安装和使用系统管理软件的信息。
- 系统随附的任何介质，它提供了用于配置和管理系统的说明文件和工具，包括与操作系统、系统管理软件、系统更新软件以及随系统购买的系统组件相关的文件和工具。

 **注：**请经常访问 support.dell.com/manuals 以获得更新，并首先阅读这些更新，因为这些更新通常会取代其它说明文件中的信息。

使用系统设置程序和 UEFI 引导管理器

借助系统设置程序可以管理系统硬件和指定 BIOS 级选项。通过系统设置程序，您可以：

- 在添加或删除硬件后更改 NVRAM 设置
- 查看系统硬件配置
- 启用或禁用集成设备
- 设置性能和电源管理阈值
- 管理系统安全

选择系统引导模式

系统设置程序也能供您指定引导模式，以便于安装操作系统：

- BIOS 引导模式（默认）是标准的 BIOS 级引导接口。
- UEFI 引导模式是一种基于统一可扩展固件接口 (UEFI) 规格（高于系统 BIOS）的增强 64 位引导接口。有关此接口的详情，请参阅第 61 页上的“进入 UEFI 引导管理器”。

必须在系统设置程序“引导设置屏幕”的 **Boot Mode**（引导模式）字段中选择引导模式。在指定引导模式之后，请在该模式下继续安装操作系统。此后，请将系统引导为同一引导模式（BIOS 或 UEFI），以便访问安装的操作系统的。尝试从另一引导模式引导操作系统，会导致系统在启动时立即停机。



注：操作系统必须兼容 UEFI（例如，Microsoft® Windows Server® 2008 x64 版）才能通过 UEFI 引导模式进行安装。DOS 和 32 位操作系统不支持 UEFI，只能通过 BIOS 引导模式进行安装。

进入系统设置程序

- 1 打开或重新启动系统。
- 2 看到下列信息时立即按 <F2> 键：

<F2> = System Setup (<F2> = 系统设置程序)

如果按 <F2> 键之前已开始载入操作系统，请让系统完成引导过程，然后重新启动系统并再试一次。

响应错误信息

如果引导系统时出现错误信息，请记录该信息。有关此信息的说明和纠正错误的建议，请参阅第 36 页上的“系统信息”。



注：安装内存升级件之后首次启动系统时，系统将显示一条信息，这是正常的。

使用系统设置程序导航键

键	操作
上箭头键或 <Shift><Tab> 组合键	移至上一字段。
下箭头键或 <Tab> 键	移至下一字段。
空格键、<+> 键、<-> 键、左箭头键和右箭头键	滚动浏览字段中的设置。在某些字段中，您还可以键入适当的值。
<Esc> 键	退出系统设置程序；如果对系统设置程序进行了更改，按该键将重新启动系统。
<F1> 键	显示系统设置程序的帮助文件。




注：对于大多数选项，您所做的任何更改都将被记录下来，但要等到重新启动系统后才能生效。

系统设置程序选项

主屏幕


Dell Inc. <www.dell.com> - PowerEdge R815 BIOS Version xx.yy.zz [This is DOS Setup]			
Service Tag: xxxxxxxx		Asset Tag: xxxxxxxxxxxx	
System Time 00:00:00 System Date DAY/MO/DATE/YR Memory Settings <Enter> Processor Settings <Enter> SATA Settings <Enter> Boot Settings <Enter> Integrated Devices <Enter> PCI IRQ Assignment <Enter> Serial Communication <Enter> Embedded Server Management <Enter> Power Management <Enter>			
Up,Down Arrow to select	SPACE, +, - to change	ESC to exit	F1 = Help

 **注：**系统设置程序的选项会基于系统配置发生变化。

 **注：**在以下几节中，系统设置程序的默认设置将在各自选项下列出（如果有）。

选项	说明
System Time（系统时间）	设置系统内部时钟的时间。
System Date（系统日期）	设置系统内部日历的日期。
Memory Settings （内存设置）	显示与安装的内存相关的信息。请参阅第 53 页上的“内存设置屏幕”。

选项	说明
Processor Settings (处理器设置)	显示有关处理器的信息 (速度和高速缓存大小等)。请参阅第 54 页上的 “Processor Settings (处理器设置) 屏幕”。
SATA Settings (SATA 设置)	显示一个屏幕, 用来启用或禁用集成的 SATA 控制器和端口。请参阅第 55 页上的 “SATA 设置屏幕”。
Boot Settings (引导设置)	显示一个屏幕, 用来指定引导模式 (BIOS 或 UEFI)。对于 BIOS 引导模式, 还可以指定引导设备。请参阅第 55 页上的 “引导设置屏幕”。
Integrated Devices (集成设备)	显示一个屏幕, 用来启用或禁用集成设备控制器和端口, 以及指定相关的功能和选项。请参阅第 56 页上的 “集成设备屏幕”。
PCI IRQ Assignment (PCI IRQ 分配)	显示一个屏幕, 用来更改 IRQ (已分配给 PCI 总线上的各个集成设备以及所有需要 IRQ 的已安装扩充卡)。请参阅第 57 页上的 “PCI IRQ 分配屏幕”。
Serial Communication (串行通信)	显示一个屏幕, 用来启用或禁用串行端口以及指定相关功能和选项。请参阅第 58 页上的 “串行通信屏幕”。
Power Management (电源管理)	用来管理处理器、风扇和内存模块对电源的使用, 带有预先配置或自定义的设置。请参阅第 59 页上的 “电源管理屏幕”。
System Security (系统安全保护)	显示一个屏幕, 用来配置系统密码和设置密码功能。有关详情, 请参阅第 60 页上的 “系统安全保护屏幕”、第 63 页上的 “使用系统密码” 和第 65 页上的 “使用设置密码”。
Keyboard NumLock (键盘数码锁定) (默认为 On [开])	确定系统启动时是否激活 101 或 102 键键盘上的 NumLock (数码锁定) 模式 (不适用于 84 键键盘)。
Report Keyboard Errors (报告键盘错误) (默认为 Report [报告])	启用或禁用 POST 期间的键盘错误报告功能。对于连接了键盘的主机系统, 请选择 Report (报告)。如果选择 Do Not Report (不报告), 则系统在 POST 期间将不会报告与键盘或键盘控制器有关的任何错误信息。如果键盘已连接至系统, 则此设置不会影响键盘本身的操作。

选项	说明
F1/F2 Prompt on Error (发生错误时 F1/F2 提示) (默认为 Enabled [已启用])	<p>使系统可以在 POST 期间发生错误时暂停，使得用户能够查看正常 POST 期间滚动显示的被忽略的事件。用户可以按 <F1> 键继续，或者按 <F2> 键进入系统设置程序。</p> <p> 小心：如果将此选项设置为 Disabled（已禁用），则系统在 POST 期间发生错误时不会停机。所有关键错误都会显示并记录在系统事件日志中。</p>

内存设置屏幕

选项	说明
System Memory Size (系统内存大小)	显示系统内存容量。
System Memory Type (系统内存类型)	显示系统内存类型。
System Memory Speed (系统内存速率)	显示系统内存速率。
Video Memory (视频内存)	显示视频内存容量。
System Memory Testing (系统内存检测) (默认为 Enabled [已启用])	指定系统是否在系统引导时运行内存检测。选项为 Enabled （已启用）和 Disabled （已禁用）。
Redundant Memory (冗余内存) (默认为 Disabled [已禁用])	指定是否在系统中启用冗余内存。选项为 Enabled （已启用）和 Disabled （已禁用）。
Node Interleaving (节点交错) (默认为 Disabled [已禁用])	如果此字段为 Enabled （已启用），则安装对称内存配置时支持内存交错。

Processor Settings (处理器设置) 屏幕


选项	说明
64-bit (64 位)	指定处理器是否支持 64 位扩展。
Core Speed (内核速率)	显示处理器时钟速率。
Bus Speed (总线速率)	显示处理器总线速率。
Hyper Transport Technology (Hyper Transport 技术) (默认为 HT3)	显示 HyperTransport 链路速度, 依据系统, 此字段可能为只读字段。具有 HT3 功能的系统默认为 HT3。
HT Assist (HT 帮助) (默认为 Enabled [已启用])	启用或禁用 HT 帮助。
CPU Virtualization Technology (CPU 虚拟化技术) (默认为 Enabled [已启用])	如果设置为 Enabled (已启用), 则允许虚拟化软件使用集成到处理器中的虚拟化技术。 注: 如果您的系统不运行虚拟化软件, 请禁用此功能。
DRAM Prefetcher (DRAM 预先访存技术) (默认为 Enabled [已启用])	启用或禁用 DRAM 预先访存技术。
Hardware Prefetch Training on Software Prefetch (基于软件预先访存的硬件预先访存培训)	启用或禁用基于软件预先访存技术的硬件预先访存技术培训。
Hardware Prefetcher (硬件预先访存技术) (默认为 Enabled [已启用])	启用或禁用硬件预先访存技术。
Execute Disable (执行禁用) (默认为 Enabled [已启用])	启用或禁用 执行禁用内存保护技术 。
每个处理器的核数 (默认为 All [全部])	控制每个处理器中的已启用核的数量。

选项	说明
C1E (默认为 Disabled [已禁用])。	设置为 Enabled (已启用) 时, 处理器可在空闲时切换至最低性能状态。
Processor X Family-Model-Stepping (处理器 X 系列-型号-步进)	显示每个处理器的系列和型号。子菜单将显示内核速率、高速缓存存储器的容量以及处理器中内核的个数。

SATA 设置屏幕

选项	说明
Embedded SATA (嵌入式 SATA) (默认为 Off [关])	ATA Mode (ATA 模式) 启用集成 SATA 控制器。 Off (关闭) 禁用控制器。
Port A (端口 A) (默认为 Off [关])	Auto (自动) 为连接至 SATA 端口 A 的设备启用 BIOS 支持。 Off (关) 禁用设备的 BIOS 支持。

引导设置屏幕

选项	说明
Boot Mode (引导模式) (默认为 BIOS)	 小心：如果操作系统不是在同一种引导模式下安装，则切换引导模式可能会阻止系统引导。 如果操作系统支持统一可扩展固件接口，则可将此选项设置为 UEFI 。将此字段设置为 BIOS 允许与非 UEFI 操作系统兼容。 注： 将此字段设置为 UEFI 会禁用 Boot Sequence (引导顺序)、 Hard-Disk Drive Sequence (硬盘驱动器顺序) 和 USB Flash Drive Emulation Type (USB 快擦写驱动器仿真类型) 字段。
Boot Sequence (引导顺序)	如果 Boot Mode (引导模式) 设置为 BIOS ，此字段将告知操作系统启动时需要的文件位置。如果 Boot Mode (引导模式) 设置为 UEFI ，您可以通过重新引导系统并根据提示按 <F11> 键进入 UEFI 引导管理器公用程序。
Hard-Disk Drive Sequence (硬盘驱动器顺序)	确定在系统启动过程中 BIOS 将尝试从系统中的硬盘驱动器进行引导的顺序。

选项	说明
USB Flash Drive Emulation Type (USB 快擦写驱动器仿真类型)	确定 USB 快擦写驱动器的仿真类型。如果 Boot Mode (引导模式) 设置为 UEFI ，则会禁用此字段。
Boot Sequence Retry (重试引导顺序) (默认为 Disabled [已禁用])	如果启用了此字段并且系统引导失败，则系统将在 30 秒后重新尝试引导。

集成设备屏幕

选项	说明
Integrated SAS Controller (集成 SAS 控制器) (默认为 Enabled [已启用])	启用或禁用集成 SAS 控制器。
User Accessible USB Ports (用户可访问 USB 端口) (默认为 All Ports On [启用所有端口])	启用或禁用用户可访问的 USB 端口。选项包括 All Ports On (启用所有端口)、 Only Back Ports On (仅启用后面的端口) 和 All Ports Off (禁用所有端口)。
Internal USB Port (内部 USB 端口) (默认为 On [开])	启用或禁用内部 USB 端口。
Internal SD Card Port (内部 SD 卡端口) (默认为 On [开])	启用或禁用内部 SD 卡端口。
Redundancy (冗余) (默认为 Disabled [已禁用])	启用或禁用内部双 SD 模块 (如果安装) 的镜像模式。
Embedded NIC1 and NIC2 (嵌入式 NIC1 和 NIC2) (默认为 Enabled [已启用])	启用或禁用嵌入式 NIC 的操作系统接口。通过系统的管理控制器也可以访问 NIC。

选项	说明
Embedded Gb NICx (嵌入式 Gb NICx) (默 认为 Enabled [已启用])	启用或禁用集成的 NIC。选项为 Enabled (已启用) 和 Enabled with PXE (PXE 启用)。PXE 支持使系统 可以从网络进行引导。
MAC Address (MAC 地址)	显示集成 10/100/1000 NIC 的 MAC 地址。
OS Watchdog Timer (OS 监护程序计时器) (默认为 Disabled [已禁用])	如果系统停止响应, 可协助恢复操作系统。如果设置为 Enabled (已启用), 则允许操作系统初始化计时器。
Embedded Video Controller (嵌入式视频控制器) (默认为 Enabled [已启用])	启用/禁用嵌入式视频控制器的 BIOS 支持。

PCI IRQ 分配屏幕

选项	说明
<PCIe device> (<PCIe 设备>)	使用 <+> 和 <-> 键可为给定设备手动选择 IRQ; 或者选择 Default (默认) 可让 BIOS 在系统启动时 选择一个 IRQ 值。

串行通信屏幕

选项	说明
Serial Communication (串行通信) (默认为 On without Console Redirection [开, 控制台重定向不启用])	选择是否在 BIOS 中启用串行通信设备 (Serial Device 1 [串行设备 1] 和 Serial Device 2 [串行设备 2])。还可以启用 BIOS 控制台重定向, 并指定所用端口地址。
Serial Port Address (串行端口地址) (默认为 Serial Device 1 [串行设备 1]=COM1, Serial Device 2 [串行设备 2]=COM2)	设置两个串行设备的串行端口地址。 注: 只能将串行设备 2 用于 LAN 上串行 (SOL)。要使用通过 SOL 的控制台重定向, 请为控制台重定向和串行设备配置相同的端口地址。
External Serial Connector (外部串行连接器) (默认设置为 Serial Device 1 [串行设备 1])	指定 Serial Device 1 (串行设备 1)、Serial Device 2 (串行设备 2) 或 Remote Access Device (远程访问设备) 是否能访问外部串行连接器。 注: 只能将串行设备 2 用于 LAN 上串行 (SOL)。要使用通过 SOL 的控制台重定向, 请为控制台重定向和串行设备配置相同的端口地址。
Failsafe Baud Rate (故障保护波特率) (默认为 115200)	显示用于控制台重定向的故障保护波特率。BIOS 尝试自动确定波特率。仅当尝试失败时才使用故障保护波特率。此波特率不可调整。
Remote Terminal Type (远程终端类型) (默认为 VT 100/VT 220)	设置远程控制终端的类型: VT100/VT220 或 ANSI。
Redirection After Boot (引导后重定向) (默认为 Enabled [已启用])	加载操作系统时, 启用或禁用 BIOS 控制台重定向。

电源管理屏幕

选项	说明
Power Management (电源管理) (默认设置为 Active Power Controller [活动电源控制器])	<p>选项包括 OS Control (OS 控制)、Active Power Controller (活动电源控制器)、Custom (自定义) 或 Maximum Performance (最佳性能)。除 Custom (自定义) 设置以外, BIOS 对此屏幕上的电源设置进行如下预配置:</p> <ul style="list-style-type: none">• OS Control (OS 控制) 将处理器电源设置为 OS DBPM, 将风扇电源设置为 Minimum Power (最小电源), 将内存电源设置为 Maximum Performance (最大性能)。采用此设置, 所有处理器性能信息都将从系统 BIOS 传递给操作系统, 以便操作系统进行控制。操作系统根据处理器利用率来设置处理器性能。• Active Power Controller (活动电源控制器) 将处理器电源设置为 System DBPM (系统 DBPM), 将风扇电源设置为 Minimum Power (最小电源), 将内存电源设置为 Maximum Performance (最大性能)。BIOS 根据处理器利用率来设置处理器性能。• Maximum Performance (最大性能) 将所有字段设置为 Maximum Performance (最大性能)。 <p>如果选择了 Custom (自定义), 您可以逐个配置每个选项。</p>
CPU Power and Performance Management (CPU 电源和性能管理)	选项包括 OS DBPM 、 System DBPM (系统 DBPM)、 Maximum Performance (最大性能) 或 Minimum Power (最小电源)。
Fan Power and Performance Management (风扇电源和性能管理)	选项包括 Maximum Performance (最大性能) 或 Minimum Power (最小电源)。
Memory Power and Performance Management (内存电源和性能管理)	选项为 Maximum Performance (最大性能)、指定频率或 Minimum Power (最小电源)。

系统安全保护屏幕

选项	说明
System Password (系统密码)	显示密码安全保护功能的当前状态并允许设定和确认新的系统密码。 注： 有关详情，请参阅使用第 63 页上的“使用系统密码”。
Setup Password (设置密码)	使用设置密码可以限制对系统设置程序的访问。 注： 有关详情，请参阅第 63 页上的“使用系统密码”。
Password Status (密码状态) (默认为 Unlocked [已解除锁定])	如果设定了 Setup Password (设置密码) 且此字段为 Locked (已锁定)，则系统密码无法在系统启动时更改或禁用。 有关详情，请参阅第 63 页上的“使用系统密码”。
Power Button (电源按钮) (默认为 Enabled [已启用])	如果设置为 Enabled (已启用)，则可以使用电源按钮打开或关闭系统电源。在 ACPI 兼容操作系统上，系统将在电源关闭之前执行顺序关闭操作。 如果设置为 Disabled (已禁用)，则此按钮只能打开系统电源。
NMI Button (NMI 按钮) (默认为 Disabled [已禁用])	 小心：只有当合格的支持人员或按操作系统说明文件指示可以使用 NMI 按钮时才能使用此按钮。按下此按钮将终止操作系统并显示诊断程序屏幕。 启用或禁用 NMI 功能。
AC Power Recovery (交流电源恢复) (默认为 Last [上一次])	确定恢复供电时系统所执行的操作。如果设置为 Last (上一次)，则系统将恢复到上一次电源状态。 On (开) 用于在恢复供电后打开系统。 Off (关) 用于在恢复供电后保持系统关闭。
AC Power Recovery Delay (交流电源恢复延迟)	确定系统在恢复供电后何时重新启动。选项包括 Immediate (立即)、 Random (随机) (30 到 240 秒之间的随机值) 或用户定义的 30 到 240 秒之间的值。
User Defined Delay (用户定义的延迟)	延迟由用户定义。


退出屏幕

按 <Esc> 键可退出系统设置程序；显示 **Exit**（退出）屏幕：

- Save Changes and Exit（保存更改并退出）
- Discard Changes and Exit（放弃更改并退出）
- Return to Setup（返回设置程序）

进入 UEFI 引导管理器

 **注：**操作系统必须是 64 位兼容 UEFI 兼容版本（例如，Microsoft Windows Server® 2008 x64 版本），才能从 UEFI 引导模式进行安装。DOS 和 32 位操作系统只能从 BIOS 引导模式进行安装。

 **注：**必须在系统设置程序中将引导模式设置为 UEFI 才能访问 UEFI 引导管理器。


使用 UEFI 引导管理器，您可以：

- 添加、删除和排列引导选项
- 无须重新引导便可访问系统设置程序和 BIOS 级别的引导选项

1 打开或重新启动系统。

2 看到以下信息后按 <F11> 键：

<F11> = UEFI Boot Manager（<F11> = UEFI 引导管理器）

 **注：**系统会在激活 USB 键盘后才响应。

如果按 <F11> 键之前已开始载入操作系统，请让系统完成引导过程，然后重新启动系统并再试一次。

使用 UEFI 引导管理器导航键

键	操作
上箭头键	移至并高亮度显示上一字段。
下箭头键	移至并高亮度显示下一字段。
空格键、<Enter> 键、<+> 键、<-> 键	滚动浏览字段中的设置。
<Esc> 键	刷新 UEFI Boot Manager（UEFI 引导管理器）屏幕，或者从其它程序屏幕返回 UEFI Boot Manager（UEFI 引导管理器）屏幕。
<F1> 键	显示 UEFI 引导管理器帮助文件。

UEFI 引导管理器屏幕

选项	说明
Continue (继续)	系统尝试从引导顺序中的第一项开始引导至设备。如果引导尝试失败，系统将继续从引导顺序中的下一项进行引导，直到引导成功或者找不到引导选项为止。
<Boot options> (<引导选项>)	显示可用引导选项 (标有星号) 的列表。选择您要使用的引导选项并按 Enter 键。 注： 如果热添加了一个引导设备，请按 <ESC> 键刷新引导选项列表。
UEFI Boot Settings (UEFI 引导设置)	允许添加、删除、启用或禁用引导选项，更改引导顺序或者执行一次性引导选项。
System Utilities (系统公用程序)	使您可以访问系统设置程序、系统服务 (Unified Server Configurator [USC])、诊断程序和 BIOS 级引导选项。


UEFI 引导设置屏幕

选项	说明
Add Boot Option (添加引导选项)	添加新的引导选项。
Delete Boot Option (删除引导选项)	删除现有的引导选项。
Enable/Disable Boot Option (启动/禁用引导选项)	启用和禁用引导选项列表中的引导选项。
Change Boot Order (更改引导顺序)	更改引导选项列表中的顺序。
One-Time Boot From File (一次性引导文件)	设置引导选项列表中未包含的一次性引导选项。

系统公用程序屏幕

选项	说明
System Setup (系统设置程序)	无需重新引导，即可访问系统设置程序。
System Services (系统服务)	重新启动系统和访问 Lifecycle Controller (生命周期控制器)，使您能够运行系统诊断程序等公用程序。
BIOS Boot Manager (BIOS 引导管理器)	无需重新引导，即可访问 BIOS 级引导选项。如果需要引导至包含非 UEFI 操作系统的设备 (如带有诊断程序软件的可引导 DOS 介质)，则可以使用此选项方便地切换到 BIOS 引导模式。
Reboot System (重新引导系统)	重新启动系统。

系统密码和设置密码功能

 **注：**如果忘记了密码，请参阅第 163 页上的“禁用已忘记的密码”。

系统出厂时未启用系统密码功能。请仅在启用系统密码保护功能的情况下运行系统。

 **小心：**密码功能为系统中的数据提供了基本的安全保护。

 **小心：**只要系统在运行且无人看管，任何人都可访问系统上存储的数据。

使用系统密码

如果设定了系统密码，则系统在启动时会提示输入密码。

设定系统密码

在设定系统密码之前，请进入系统设置程序，并选中 **System Password** (系统密码) 选项。

如果已设定系统密码，则 **System Password** (系统密码) 将显示为 **Enabled** (已启用)。如果 **Password Status** (密码状态) 为 **Unlocked** (已解除锁定)，则可以更改系统密码。如果为 **Locked** (已锁定)，则不能更改系统密码。禁用系统板上的密码跳线会将 **System Password** (系统密码) 设置为 **Disabled** (已禁用)，这就无法更改或输入新的系统密码。

如果未设定系统密码，并且系统板上的密码跳线处于启用位置，则 **System Password**（系统密码）为 **Not Enabled**（未启用），而 **Password Status**（密码状态）为 **Unlocked**（已解除锁定）。


要设定系统密码，请：

- 1 验证 **Password Status**（密码状态）是否为 **Unlocked**（已解除锁定）。
- 2 高亮度显示 **System Password**（系统密码）选项，并按 <Enter> 键。
- 3 键入新的系统密码。

您的密码最多可以包含 32 个字符。

当您键入时，字段中将显示占位符。


密码设定不区分大小写。某些组合键无效，并且如果您输入一个组合键，系统将会发出哔声。要擦除字符，请按回格键或左箭头键。

 **注：**要退出字段而不设定系统密码，请按 <Enter> 键移至另一字段，或在完成步骤 5 之前按 <Esc> 键。


- 4 按 <Enter> 键。
- 5 要确认密码，请再次键入密码并按 <Enter> 键。

System Password（系统密码）将更改为 **Enabled**（已启用）。退出系统设置程序并开始使用系统。

- 6 可以立刻重新引导系统使密码保护生效，也可以继续操作。

 **注：**重新引导系统之后，密码保护才能生效。

使用系统密码保护系统安全

 **注：**如果已设定设置密码（请参阅第 65 页上的“使用设置密码”），则系统会将您的设置密码用作备用系统密码。

如果 **Password Status**（密码状态）为 **Unlocked**（已解除锁定），则您可以选择启用密码安全保护或禁用密码安全保护。

要启用密码安全保护，请：

- 1 按 <Ctrl><Alt><Delete> 组合键打开或重新引导系统。
- 2 键入密码并按 <Enter> 键。

要禁用密码安全保护，请：

- 1 按 <Ctrl><Alt><Delete> 组合键打开或重新引导系统。
- 2 键入密码并按 <Ctrl><Enter> 组合键。

如果 **Password Status**（密码状态）为 **Locked**（已锁定），则重新引导时，请根据提示键入密码并按 <Enter> 键。

如果输入的系统密码不正确，则系统将显示信息并提示您重新输入密码。您有三次输入正确密码的机会。如果第三次尝试仍未成功，则系统将显示一条错误消息，表明系统停机并且将关闭。

即使您关闭并重新启动系统，如果输入的密码不正确，则系统会继续显示该错误信息。



注：您可以将 **Password Status**（密码状态）选项与 **System Password**（系统密码）和 **Setup Password**（设置密码）选项搭配使用，以防止他人擅自更改系统。

删除或更改现有的系统密码

- 1 进入系统设置程序，并选择 **System Security**（系统安全保护）。
- 2 高亮度显示 **Setup Password**（设置密码），按 <Enter> 键进入设置密码窗口。按两次 <Enter> 键以清除现有设置密码。
该设置将更改为 **Not Enabled**（未启用）。
- 3 如果要设定新的设置密码，请执行第 65 页上的“设定设置密码”中的步骤。

使用设置密码

设定设置密码

仅在 **Setup Password**（设置密码）设置为 **Not Enabled**（未启用）时，您才可以设定设置密码。要设定设置密码，请高亮度显示 **Setup Password**（设置密码）选项，然后按 <+> 键或 <-> 键。系统将提示您输入并确认密码。



注：设置密码可以与系统密码相同。如果这两个密码不同，则设置密码可以用作备用系统密码。但系统密码无法代替设置密码。

您的密码最多可以包含 32 个字符。

当您键入时，字段中将显示占位符。

密码设定不区分大小写。某些组合键无效，并且如果您输入一个组合键，系统将会发出哔声。要擦除字符，请按回格键或左箭头键。

确认密码后，**Setup Password**（设置密码）将更改为 **Enabled**（已启用）。您下次进入系统设置程序时，系统将提示您输入设置密码。

对 **Setup Password**（设置密码）选项所做的更改将立即生效（无需重新启动系统）。

在已启用设置密码的情况下进行操作

如果 **Setup Password**（设置密码）为 **Enabled**（已启用），则必须输入正确的设置密码才能修改大部分的系统设置选项。

如果三次尝试均没有输入正确的密码，则系统将允许您查看系统设置屏幕，但不允许进行修改。以下情况除外：如果 **System Password**（系统密码）不是 **Enabled**（已启用），并且未通过 **Password Status**（密码状态）选项加以锁定，则您可以设定系统密码。您不能禁用或更改现有的系统密码。



注：您可以将 **Password Status**（密码状态）选项与 **Setup Password**（设置密码）选项配合使用，以防止他人擅自更改系统密码。

删除或更改现有设置密码

- 1 进入系统设置程序，并选择 **System Security**（系统安全保护）。
- 2 高亮度显示 **Setup Password**（设置密码），按 <Enter> 键进入设置密码窗口。按两次 <Enter> 键以清除现有设置密码。
该设置将更改为 **Not Enabled**（未启用）。
- 3 如果要设定新的设置密码，请执行第 65 页上的“设定设置密码”中的步骤。

嵌入式系统管理

Lifecycle Controller（生命周期控制器）是嵌入式公用程序，它允许在服务器的整个生命周期中从嵌入式环境执行系统管理任务。

Lifecycle Controller（生命周期控制器）可以在引导顺序期间启动，并且可以不依赖操作系统而独立运行。



注：某些平台配置可能不支持 **Lifecycle Controller**（生命周期控制器）提供的整套功能。

有关设置 **Lifecycle Controller**（生命周期控制器）、配置硬件和固件以及部署操作系统的详情，请参阅 Dell 支持 Web 站点 support.dell.com/manuals 上的 **Lifecycle Controller**（生命周期控制器）说明文件。

iDRAC6 配置公用程序

iDRAC6 配置公用程序是一个引导前配置环境，允许您查看并设置 iDRAC6 和受管服务器的参数。

iDRAC6 配置公用程序提供以下功能：

- 启用故障记录和 SNMP 警报
- 提供对系统事件日志和传感器状态的访问
- 功能独立于系统的操作系统

此外，iDRAC6 配置公用程序使您可以：

- 通过专用的 iDRAC6 Enterprise 卡端口或嵌入式 NIC1，配置、启用或禁用 iDRAC6 局域网。
- 启用或禁用 LAN 上的 IPMI
- 启用 LAN 平台事件陷阱 (PET) 目标
- 附加或分离虚拟介质设备
- 更改管理用户名和密码，管理用户权限
- 查看系统事件日志 (SEL) 信息或从日志清除信息
- 将 iDRAC6 设置重设为默认值

有关使用 iDRAC6 的其它信息，请参阅 iDRAC6 和系统管理应用程序的说明文件。

进入 iDRAC6 配置公用程序

- 1 打开或重新启动系统。
- 2 在 POST 期间出现提示时，请按 <Ctrl><E> 组合键。

如果按 <Ctrl><E> 组合键之前已开始载入操作系统，请让系统完成引导过程，然后重新启动系统并再试一次。


安装系统组件


建议使用的工具

要执行本节中的步骤，可能需要使用以下工具：

- 系统钥匙锁的钥匙
- 1 号和 2 号十字形螺丝刀
- T8 和 T10 梅花槽螺丝刀
- 接地腕带

系统内部组件

 **警告：**如需抬高系统时，请让别人帮您。为避免受伤，请勿尝试独自提起系统。

 **小心：**多数维修只能由经认证的维修技术人员进行。您只能根据产品说明文件中的授权，或者在联机或电话服务及支持小组的指导下，进行故障排除和简单的维修。未经 Dell 授权的维修所造成的损坏不在保修范围之内。请阅读并遵循产品附带的安全说明。


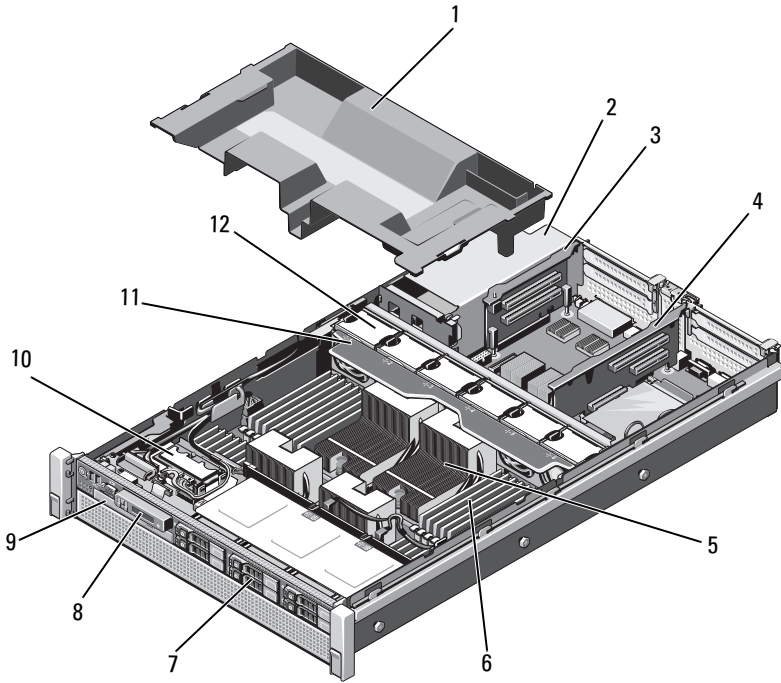
 **注：**拆装系统内部组件时，建议始终使用防静电垫和防静电腕带。

图 3-1. 系统内部组件



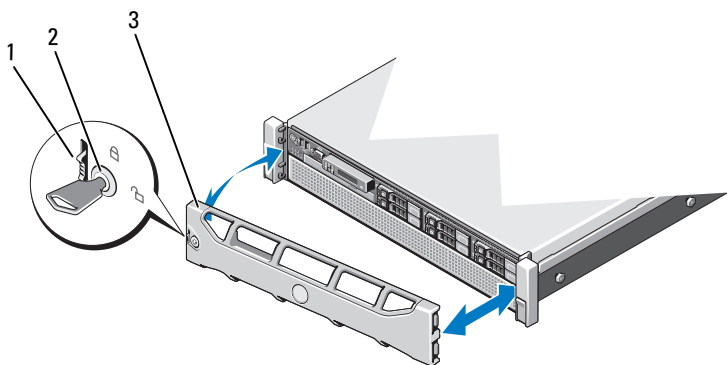
- | | |
|----------------|-----------------|
| 1 冷却导流罩 | 2 电源设备托架 (2个) |
| 3 扩充卡提升板 2 | 4 扩充卡提升板 1 |
| 5 散热器 (2个或4个) | 6 内存模块 (8个到32个) |
| 7 硬盘驱动器 (最多6个) | 8 控制面板 |
| 9 光盘驱动器 (可选) | 10 SD 模块 |
| 11 冷却风扇部件 | 12 冷却风扇 (6个) |

前挡板（可选）

卸下前挡板

- 1 打开挡板左端的钥匙锁。
- 2 向上提起钥匙锁旁的释放闩锁。
- 3 旋转挡板的左端，使其脱离前面板。
- 4 将挡板右端从挂钩上卸下，从而将挡板拉离系统。请参阅图 3-2。

图 3-2. 卸下和安装前挡板





- | | |
|--------|-------|
| 1 释放闩锁 | 2 钥匙锁 |
| 3 前挡板 | |


安装前挡板

- 1 用挂钩将挡板右端和机箱连在一起。
- 2 将挡板的未固定一端安装到机箱上。
- 3 使用钥匙锁固定挡板。请参阅图 3-2。

打开与合上系统主机盖

 **警告：**如需抬高系统时，请让别人帮您。为避免受伤，请勿尝试独自提起系统。

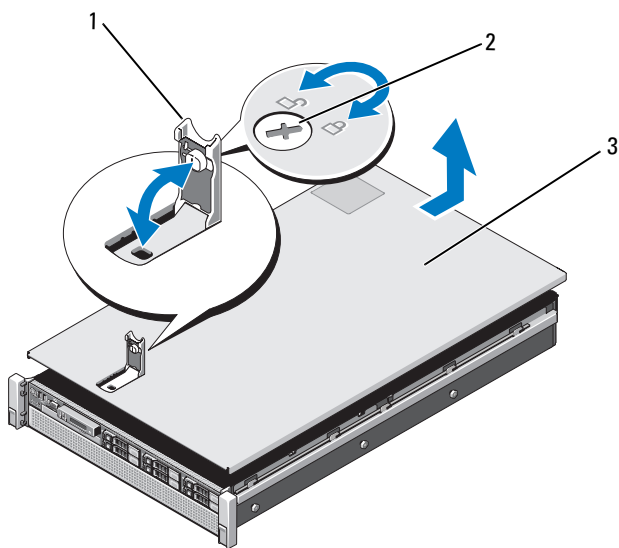
 **小心：**多数维修只能由经认证的维修技术人员进行。您只能根据产品说明文件中的授权，或者在联机或电话服务及支持小组的指导下，进行故障排除和简单的维修。未经 Dell 授权的维修所造成的损坏不在保修范围之内。请阅读并遵循产品附带的安全说明。

 **注：**拆装系统内部组件时，建议始终使用防静电垫和防静电腕带。

打开系统主机盖

- 1 关闭系统和已连接的外围设备，并断开系统与电源插座和外围设备的连接。
- 2 将闩锁释放锁逆时针转至解除锁定位置。请参阅图 3-3。
- 3 提起闩锁并朝系统后部滑动主机盖。
- 4 抓住主机盖两侧，提起主机盖，使其脱离系统。请参阅图 3-3。

图 3-3. 打开与合上系统主机盖



- 1 门锁
2 门锁释放锁
3 主机盖

合上系统主机盖

- 1 将主机盖放在机箱上，并向系统后部轻推，使主机盖两侧的插槽挂住机箱两侧的相应挂钩。请参阅图 3-3。
注：要正确合上系统，请确保冷却导流罩上的卡舌已插入机箱上的插槽中。请参阅图 3-9。
- 2 向机箱前部滑动主机盖，直到其卡入到位。
- 3 向下推门锁，使主机盖闭合到位。
- 4 将门锁释放锁顺时针旋转，固定主机盖。
- 5 将系统重新连接至电源插座，并打开系统和所有连接的外围设备。

硬盘驱动器

所有驱动器均通过装在前机箱部件上的 SAS/SATA 背板连接到系统板上。硬盘驱动器装在可热插拔的驱动器托盘上，该托盘可安装在硬盘驱动器托架上。

△ 小心： 试图在系统运行过程中卸下或安装驱动器之前，请先参阅 SAS 控制器卡的说明文件，确保已将主机适配器正确配置为支持热插拔驱动器的卸除和安装。

△ 小心： 格式化驱动器的过程中，请勿关闭或重新引导系统，否则会导致驱动器出现故障。

🔧 注： 仅使用经检测和认证可用于 SAS/SATA 背板的驱动器。

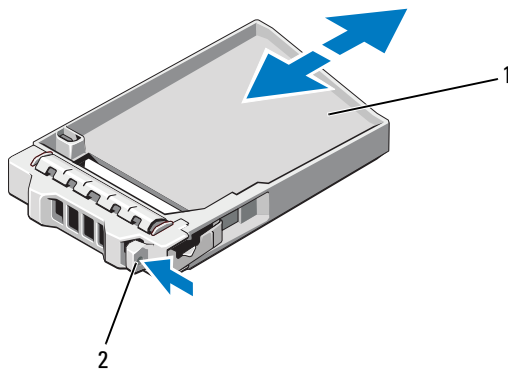
格式化硬盘驱动器时，请耐心等待，使其有足够的时间完成格式化。请注意，大容量硬盘驱动器的格式化可能需要好几个小时。

卸下硬盘驱动器挡片

△ 小心： 为了维持正常的系统冷却，所有闲置的硬盘驱动器托架必须安装驱动器挡片。

- 1 如果已安装前挡板，请将其卸下。请参阅第 71 页上的“卸下前挡板”。
- 2 握住硬盘驱动器挡片前部，按下释放按钮并向外滑动挡片，直至其脱离驱动器托架。请参阅图 3-4。

图 3-4. 卸下和安装硬盘驱动器挡片




1 硬盘驱动器挡片

2 释放按钮

安装硬盘驱动器挡片

- 1 如果已安装前挡板，请将其卸下。请参阅第 71 页上的“卸下前挡板”。
- 2 将驱动器挡片插入驱动器托架中，直到释放按钮卡入到位。
- 3 请装回前挡板（如果适用）。请参阅第 71 页上的“安装前挡板”。

卸下硬盘驱动器托盘

 **小心：确保操作系统支持热插拔驱动器的安装。请参阅操作系统附带的说明文件。**


- 1 如果已安装前挡板，请将其卸下。请参阅第 71 页上的“卸下前挡板”。
- 2 通过管理软件准备要卸下的驱动器。等待片刻，直至驱动器托盘上的硬盘驱动器指示灯指示可以安全卸下驱动器。有关卸下热插拔驱动器的信息，请参阅控制器的说明文件。

如果驱动器处于联机状态，则驱动器的绿色活动/故障指示灯将在驱动器断电时闪烁。驱动器指示灯熄灭时，才能卸下驱动器。

- 3 按下硬盘驱动器托盘正面的按钮，打开手柄。

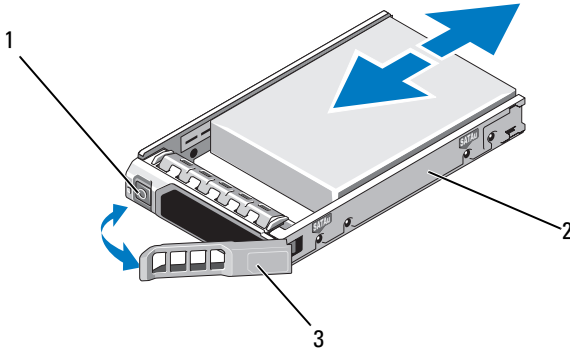
硬盘驱动器托盘手柄打开。

- 4 向外滑动硬盘驱动器托盘，直至其脱离驱动器托架。请参阅图 3-5。

 **小心：为了维持正常的系统冷却，所有闲置的硬盘驱动器托架必须安装驱动器挡片。**

- 5 将驱动器挡片插入空驱动器托架中。请参阅第 75 页上的“安装硬盘驱动器挡片”。
- 6 请装回前挡板（如果适用）。请参阅第 71 页上的“安装前挡板”。

图 3-5. 卸下和安装硬盘驱动器托盘



- 1 释放按钮
- 2 硬盘驱动器托盘
- 3 硬盘驱动器托盘手柄

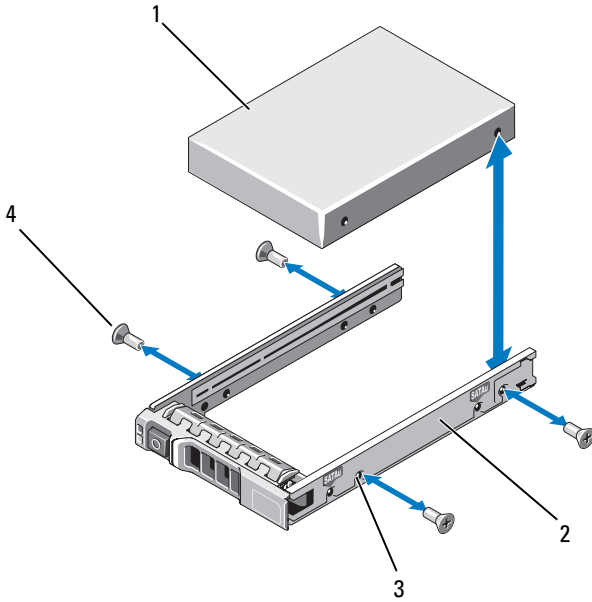
安装硬盘驱动器托盘

- △ 小心：只能使用经检测和认证可用于 SAS/SATA 背板的硬盘驱动器。
 - △ 小心：安装硬盘驱动器时，请确保相邻驱动器均已完全安装到位。如果相邻的托盘未安装到位，则插入硬盘驱动器托盘且尝试锁定其旁边的手柄可能会损坏未安装到位托盘的保护弹簧，使其无法使用。
 - △ 小心：确保操作系统支持热插拔驱动器的安装。请参阅操作系统附带的说明文件。
- 1 如果已安装前挡板，请将其卸下。请参阅第 71 页上的“卸下前挡板”。
 - 2 如果托架中安装有驱动器挡片，请将其卸下。请参阅第 74 页上的“卸下硬盘驱动器挡片”。
 - 3 按下硬盘驱动器托盘正面的按钮，打开手柄。
 - 4 将硬盘驱动器托盘插入驱动器托架，直至托盘触及背板。
 - 5 合上硬盘驱动器托盘手柄，将驱动器锁定到位。

从驱动器托盘中卸下硬盘驱动器

卸下硬盘驱动器托盘滑轨上的螺钉，使硬盘驱动器与托盘分离。请参阅图 3-6。

图 3-6. 从硬盘驱动器托盘中卸下热插拔硬盘驱动器或将热插拔硬盘驱动器安装到硬盘驱动器托盘中




- | | |
|---------------|-----------|
| 1 硬盘驱动器 | 2 硬盘驱动器托盘 |
| 3 SAS/SATA 螺孔 | 4 螺钉（4 颗） |

将硬盘驱动器安装到硬盘驱动器托盘中


- 1 在将硬盘驱动器的连接器端朝后的情况下，将硬盘驱动器插入硬盘驱动器托盘。请参阅图 3-6。
- 2 将硬盘驱动器上的螺孔对准硬盘驱动器托盘后端的孔组。
- 3 装上四颗螺钉以将硬盘驱动器固定到硬盘驱动器托盘中。

光盘驱动器

您的系统配有可选的细长型 SATA DVD-ROM 或 DVD+/-RW 光盘驱动器。

 **注：** DVD 设备仅用于数据。

卸下光盘驱动器

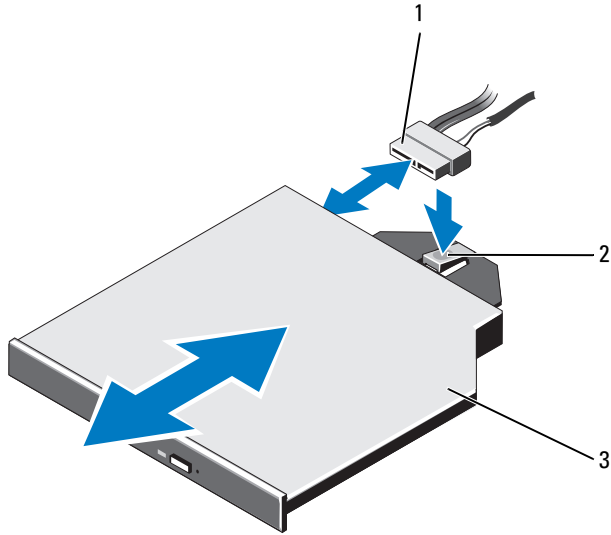
 **小心：**多数维修只能由经认证的维修技术人员进行。您只能根据产品说明文件中的授权，或者在联机或电话服务和支持小组的指导下，进行故障排除和简单的维修。未经 Dell 授权的维修所造成的损坏不在保修范围之内。请阅读并遵循产品附带的安全说明。

- 1 如果已安装前挡板，请将其卸下。请参阅第 71 页上的“卸下前挡板”。
- 2 关闭系统和所有已连接的外围设备，并断开系统与电源插座的连接。
- 3 打开系统主机盖。请参阅第 72 页上的“打开系统主机盖”。
- 4 断开电源/数据电缆与驱动器背面的连接。

在从系统板和驱动器上拔下电源/数据电缆时，请注意系统中这些电缆的布线。装回这些电缆时，您必须正确地布线，以避免挤压或卷曲电缆。有关详情，请参阅第 84 页上的“前机箱部件”。

- 5 要卸下驱动器，请按下并朝系统前部推动蓝色的释放卡舌。请参阅图 3-7。
- 6 将光盘驱动器滑出系统，直到其脱离驱动器托架。
- 7 如果您不安装新光盘驱动器，请装回光盘驱动器插片。
- 8 合上系统主机盖。请参阅第 73 页上的“合上系统主机盖”。
- 9 将系统重新连接至电源插座，并打开系统和所有连接的外围设备。
- 10 请装回前挡板（如果适用）。请参阅第 71 页上的“安装前挡板”。

图 3-7. 卸下和安装光盘驱动器



1 电源/数据电缆

2 释放卡舌

3 光盘驱动器

安装光盘驱动器

△ 小心：多数维修只能由经认证的维修技术人员进行。您只能根据产品说明文件中的授权，或者在联机或电话服务和支持小组的指导下，进行故障排除和简单的维修。未经 Dell 授权的维修所造成的损坏不在保修范围之内。请阅读并遵循产品附带的安全说明。

- 1 如果已安装前挡板，请将其卸下。请参阅第 71 页上的“卸下前挡板”。
- 2 关闭系统和所有已连接的外围设备，并断开系统与电源插座的连接。
- 3 打开系统主机盖。请参阅第 72 页上的“打开系统主机盖”。
- 4 将光盘驱动器滑入光盘驱动器托架中，直至蓝色的释放卡舌卡入到位。请参阅图 3-7。
- 5 用电源/数据电缆连接驱动器背面和系统板。

在系统中正确布线，防止电缆被挤压或卷曲。有关详情，请参阅第 84 页上的“前机箱部件”。

- 6 合上系统主机盖。请参阅第 73 页上的“合上系统主机盖”。
- 7 将系统重新连接至电源插座，并打开系统和所有连接的外围设备。
- 8 请装回前挡板（如果适用）。请参阅第 71 页上的“安装前挡板”。

电源设备


系统支持两个 1100 W 的可热插拔电源设备。

如果安装有两个电源设备，则第二个电源设备将提供电源冗余。在冗余模式下，系统会在两个电源设备之间分配电源负载，使效率最大化。如果在系统开机的情况下卸下电源设备，所有的电源负载均由剩下的电源设备承担。表 3-1 列出了电源设备冗余模式。


表 3-1. 电源设备冗余模式

电源设备数	冗余模式	系统配置
1	1+0	非冗余配置
2	1+1	冗余配置

卸下电源设备

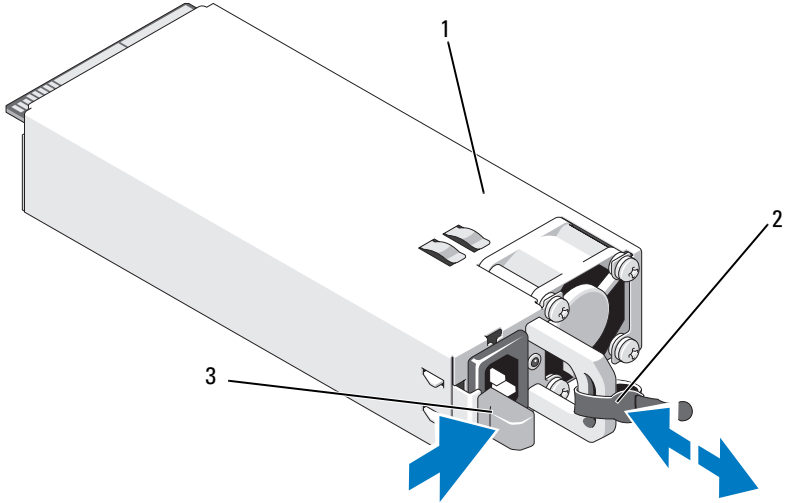
 **小心：**系统需要一个电源设备才能正常工作。系统开机时，在电源冗余系统中，请每次仅卸下和装回一个电源设备。

- 1 断开电源电缆与电源的连接。
- 2 断开电源电缆与电源设备的连接，卸下捆绑和固定系统电缆的 Velcro 紧固带。

 **注：**如果可选的电缆固定臂影响电源设备的卸除，则必须解除其锁定并将其提起。有关电缆固定臂的信息，请参阅系统的机架说明文件。

- 3 按下释放闩锁，向外拉电源设备，使其脱离配电板并从机箱中移出。如果要永久卸下电源设备，您必须安装电源设备挡片以确保正常的系统冷却。请参阅第 82 页上的“安装电源设备挡片”。

图 3-8. 卸下和安装电源设备




- 1 电源设备
- 3 释放门锁

2 Velcro 紧固带


安装电源设备

- 1 检查电源设备是否属于同一类型且拥有相同的最大输出功率。


 **注：**最大输出功率（以瓦特为单位）在电源设备标签上标示。


- 2 卸下电源设备挡片（如果适用）。请参阅第 82 页上的“卸下电源设备挡片”。

- 3 将新电源设备滑入机箱，直至电源设备完全就位且释放门锁卡入到位。请参阅图 3-8。

 **注：**如果您在先前的步骤 1 中解除了电缆固定臂的锁定，请重新将其锁定。有关电缆固定臂的信息，请参阅系统的机架说明文件。


- 4 将电源电缆连接至电源设备并将电缆插入电源插座。

 **小心：**连接电源电缆时，请使用 Velcro 紧固带固定电缆。


 **注：**在系统中安装、热插拔或热添加新电源设备时，留出几秒时间让系统识别电源设备并确定其状态。如果电源设备状态指示灯呈绿色亮起，则表示电源设备运行正常。

卸下电源设备挡片

如果要安装电源设备，请通过向外拉动挡片来卸下电源设备挡片。

 **小心：**在非冗余配置中，为确保正常的系统冷却，必须将电源设备挡片安装到电源设备托架 PS2 中。如果要安装第二个电源设备，请卸下电源设备挡片。

安装电源设备挡片


 **注：**仅在电源设备托架 2 上安装电源设备挡片。


要安装电源设备挡片，请将挡片与电源设备托架对齐，插入机箱，直至其卡入到位。

冷却导流罩

冷却导流罩保护内存模块，并能保持系统内的空气流通。

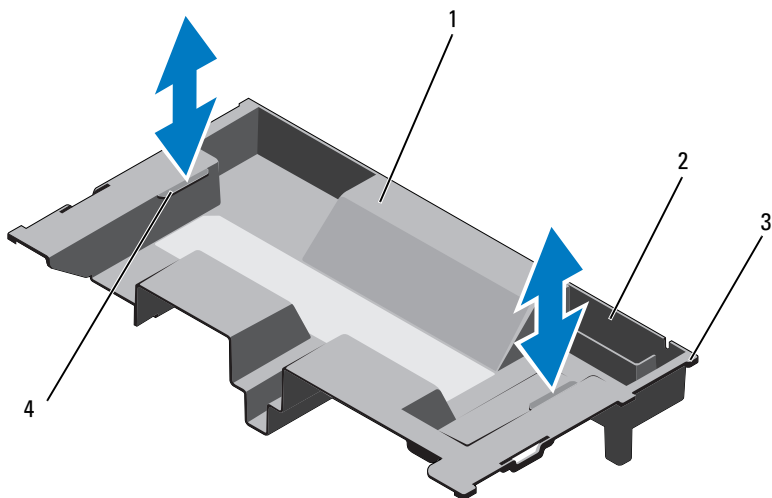
卸下冷却导流罩

 **小心：**多数维修只能由经认证的维修技术人员进行。您只能根据产品说明文件中的授权，或者在联机或电话服务和支持小组的指导下，进行故障排除和简单的维修。未经 Dell 授权的维修所造成的损坏不在保修范围之内。请阅读并遵循产品附带的安全说明。

 **小心：**请勿在卸下冷却导流罩的情况下运行系统。系统可能很快变得过热，导致关机和数据丢失。

- 1 关闭系统和所有连接的外围设备，并断开系统与电源插座的连接。
- 2 打开系统主机盖。请参阅第 72 页上的“打开与合上系统主机盖”。
- 3 从电池托盘上写下 RAID 电池。请参阅图 3-9。
- 4 手握触点，将导流罩轻轻向上方提起，使其脱离系统。请参阅图 3-9。

图 3-9. 卸下和安装冷却导流罩



- | | |
|--------------|-------------|
| 1 冷却导流罩 | 2 RAID 电池托盘 |
| 3 导流罩卡舌 (6个) | 4 接触点 (2个) |

安装冷却导流罩

注：要在系统中正确安放冷却导流罩，请确保系统内的电缆沿着机箱壁布线。请参阅图 3-10。


- 1 将冷却导流罩放入系统中，使导流罩卡舌与系统上的插槽对齐。请参阅图 3-9。
- 2 将 RAID 电池插入冷却导流罩中的电池托盘中。请参阅第 110 页上的“安装 RAID 电池”。
- 3 合上系统主机盖。请参阅第 72 页上的“打开与合上系统主机盖”。

前机箱部件

前机箱部件由硬盘驱动器、SAS/SATA 背板、光盘驱动器、控制面板部件和前面板显示屏组成。前机箱部件通过滑轨系统装在机箱壁上。

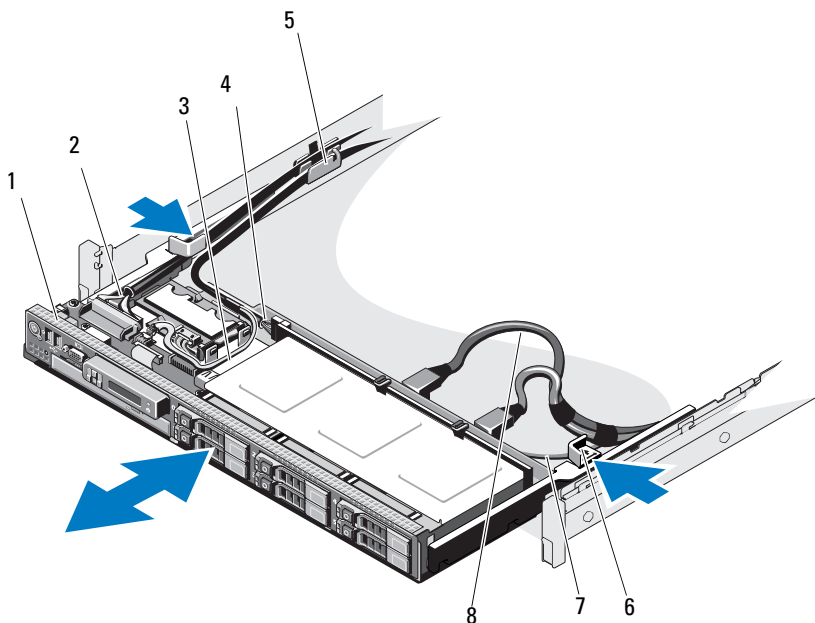
要将前机箱部件从机箱中滑出，请按如下操作：

- 1 如果已安装前挡板，请将其卸下。请参阅第 71 页上的“卸下前挡板”。
- 2 关闭系统和所有连接的外围设备，并断开系统与电源插座的连接。
- 3 打开系统主机盖。请参阅第 72 页上的“打开系统主机盖”。
- 4 卸除冷却导流罩。请参阅第 82 页上的“卸下冷却导流罩”。

 **小心：为防止内存模块受损，请确保连接到前机箱部件的所有电缆不妨碍操作。**

- 5 如果需要，请从机箱壁松开电源/数据电缆。
- 6 如果需要，请卸下连接背板的 SAS 电缆。请参阅图 3-10。
- 7 向内按下释放卡舌，向前滑动部件，使其脱离机箱。请参阅图 3-10。


图 3-10. 滑动前机箱部件




- | | |
|-----------|----------------|
| 1 前机箱部件 | 2 控制面板电缆 |
| 3 USB 电缆 | 4 SAS 背板电源电缆 |
| 5 电缆夹 | 6 释放卡舌 (2 个) |
| 7 SATA 电缆 | 8 SAS 电缆 (2 根) |

要将前机箱部件向后滑入锁定位置，请按如下操作：

- 1 向内滑动部件，直到部件卡入到位。

 **注：**为保障系统正常冷却，请确保系统内的电缆不阻碍通风。

- 2 沿机箱壁布置 SAS 和 SATA 电缆。请参阅图 3-10。
- 3 通过电缆夹布置 SAS 背板/USB/光盘驱动器电源电缆。对于控制面板电缆，先通过电缆夹布置，然后再沿机箱壁布置。请参阅图 3-10。

 **小心：**为防止内存模块受损，请确保连接到前机箱部件的所有电缆不妨碍操作。

- 4 如果适用，请使用 SAS 电缆连接 SAS 背板。
- 5 装回冷却导流罩。请参阅第 83 页上的“安装冷却导流罩”。
- 6 合上系统主机盖。请参阅第 73 页上的“合上系统主机盖”。
- 7 将系统重新连接至电源插座，并打开系统和所有连接的外围设备。
- 8 请装回前挡板（如果适用）。请参阅第 71 页上的“安装前挡板”。

系统内存

您的系统支持 ECC DDR3 寄存型 DIMM (RDIMM) 和非缓冲寄存型 DIMM (UDIMM)。另外，还支持 1066 MHz 的四列 DIMM 和 1333 MHz 的单列和双列 DIMM。对于大小为 2 GB、4 GB 和 8 GB 的 RDIMM，支持的最大总容量为 256 GB。

系统包含 32 个内存插槽，划分为四组，每组八个插槽；每个处理器使用一组。八个内存的每组插槽又进一步组织成四个 DDR3 内存信道。每个 DDR3 内存信道的第一个插槽用白色释放拉杆进行标记。

每个信道最多可支持两个单列、双列或四列 RDIMM 或两个 UDIMM。接口使用 2 GB、4 GB 或 8 GB RDIMM 和 1 GB、2 GB 或 8 GB UDIMM。

以下功能适用于内存方面：

- 每个处理器拥有四个 DDR3 信道，这些信道支持的速度最高可达 1333 MHz。
- UDIMM 和 RDIMM 不可混装。
- 四列 DIMM 类型支持的速度最高可达 1066 MHz。
- 您的系统可支持联机内存备用。
- 为灵活起见，可以混合使用内存的大小和列数。
- 最大 256 GB 的内存（使用 32 个 8 GB RDIMM）

内存模块一般安装原则

为确保获得最佳系统性能，请在配置系统内存时遵守以下一般原则：



注：不遵循这些原则的内存配置可能会导致系统无法启动且无法产生视频输出。

- 对于每个处理器，DIMM 必须配对插入（例如 A1/A2、A3/A4）。不支持单 DIMM 操作。
- 所有处理器内存信道的插装必须相同（相同的速度、大小和类型）。
- 每个处理器的内存配置必须完全相同才能获得最佳性能。

- 必须按以下顺序开始安装内存模块：插槽 A1 或 A2 对应处理器 1，B1 或 B2 对应处理器 2，C1 或 C2 对应处理器 3，D1 或 D2 对应处理器 4。
- 在混列插入的情况下，首先插入具有最高列号的 DIMM（在带有白色释放拉杆的插槽中）。
- 如果安装了速率不同的内存模块，则它们将以安装的最慢内存模块速率运行。
- 如果启用了联机备用，则必须在各个信道的同一个插槽中安装相同的 DIMM。

系统支持高级 ECC、内存交错存取和联机备用。有关内存配置的信息，请参阅表 3-2 和表 3-3。

内存备用支持

具有如表 3-2 和表 3-3 中所示完全插装内存配置之一的系统支持内存备用。必须在系统设置程序的 **Memory Settings**（内存设置）屏幕中启用内存备用功能。请参阅第 49 页上的“使用系统设置程序和 UEFI 引导管理器”。



注：内存备用和节点交错两功能不能同时使用。要使用内存备用，必须禁用 **System Setup**（系统设置）程序中的 **Node Interleaving**（节点交错）选项。

要支持内存备用，每个 CPU 的所有八个 DIMM 插槽必须全部插装。启用后，内存备用将从已安装的 DIMM 中分配并保留一列内存，在出现故障列内容向备用列复制的内存列故障时，该列内存的大小足以用作备用内存。

表 3-2. 内存配置 (两个处理器)

 **注:** DIMM A1-A8 分配给处理器 1, DIMM B1-B8 分配给处理器 2, 依此类推。

系统容量 (以 GB 为单位)	DIMM 数量	DIMM 大小 (以 GB 为单位)	DIMM 类型	组织	处理器	
					1	2
8	8	1	RDIMM	x8	A1、A2、A3、A4	B1、B2、B3、B4
16	8	2	UDIMM	x8	A1、A2、A3、A4	B1、B2、B3、B4
16	8	2	RDIMM	x8	A1、A2、A3、A4	B1、B2、B3、B4
32	16	2	UDIMM	x8	A1、A2、A3、A4、 A5、A6、A7、A8	B1、B2、B3、 B4、B5、B6、 B7、B8
32	16	2	RDIMM	x8	A1、A2、A3、A4、 A5、A6、A7、A8	B1、B2、B3、 B4、B5、B6、 B7、B8
64	16	4	RDIMM	x4	A1、A2、A3、A4、 A5、A6、A7、A8	B1、B2、B3、 B4、B5、B6、 B7、B8
96 ^a	16	8 和 4	RDIMM	x4	A1、A2、A3、A4、 A5、A6、A7、A8	B1、B2、B3、 B4、B5、B6、 B7、B8
128	16	8	RDIMM	x4	A1、A2、A3、A4、 A5、A6、A7、A8	B1、B2、B3、 B4、B5、B6、 B7、B8

a. 八个 8 GB DIMM 插入 A1 - A8 插槽, 八个 4 GB DIMM 插入 B1 - B8 插槽。

表 3-3. 内存配置（四个处理器）


系统容量	DIMM 数量	DIMM 大小 (以 GB 为单位)	DIMM 类型	组织	处理器			
					1	2	3	4
16	16	1	UDIMM	x8	A1、A2、 A3、A4	B1、B2、 B3、B4	C1、C2、 C3、C4	D1、D2、 D3、D4
16	16	1	RDIMM	x8	A1、A2、 A3、A4	B1、B2、 B3、B4	C1、C2、 C3、C4	D1、D2、 D3、D4
32	16	2	UDIMM	x8	A1、A2、 A3、A4	B1、B2、 B3、B4	C1、C2、 C3、C4	D1、D2、 D3、D4
32	16	2	RDIMM	x8	A1、A2、 A3、A4	B1、B2、 B3、B4	C1、C2、 C3、C4	D1、D2、 D3、D4
64	32	2	UDIMM	x8	A1、A2、 A3、 A4、A5、 A6、A7、 A8	B1、B2、 B3、B4、 B5、B6、 B7、B8	C1、C2、 C3、C4、 C5、C6、 C7、C8	D1、D2、 D3、D4、 D5、D6、 D7、D8
64	32	2	RDIMM	x8	A1、A5、 A2、A6、 A3、A7、 A4、A8	B1、B5、 B2、B6、 B3、B7、 B4、B8	C1、C5、 C2、C6、 C3、C7、 C4、C8	D1、D5、 D2、D6、 D3、D7、 D4、D8
64	16	4	RDIMM	x4	A1、A2、 A3、A4	B1、B2、 B3、B4	C1、C2、 C3、C4	D1、D2、 D3、D4
96 ^a	32	4 和 2	RDIMM	x4	A1、A5、 A2、A6、 A3、A7、 A4、A8	B1、B5、 B2、B6、 B3、B7、 B4、B8	C1、C5、 C2、C6、 C3、C7、 C4、C8	D1、D5、 D2、D6、 D3、D7、 D4、D8
128	32	4	RDIMM	x4	A1、A5、 A2、A6、 A3、A7、 A4、A8	B1、B5、 B2、B6、 B3、B7、 B4、B8	C1、C5、 C2、C6、 C3、C7、 C4、C8	D1、D5、 D2、D6、 D3、D7、 D4、D8


表 3-3. 内存配置 (四个处理器) (续)

系统容量	DIMM 数量	DIMM 大小 (以 GB 为单位)	DIMM 类型	组织	处理器			
					1	2	3	4
160 ^b	32	8 和 2	RDIMM	x4	A1、A5、 A2、A6、 A3、A7、 A4、A8	B1、B5、 B2、B6、 B3、B7、 B4、B8	C1、C5、 C2、C6、 C3、C7、 C4、C8	D1、D5、 D2、D6、 D3、D7、 D4、D8
192 ^c	32	8 和 4	RDIMM	x4	A1、A5、 A2、A6、 A3、A7、 A4、A8	B1、B5、 B2、B6、 B3、B7、 B4、B8	C1、C5、 C2、C6、 C3、C7、 C4、C8	D1、D5、 D2、D6、 D3、D7、 D4、D8
256	32	8	RDIMM	x4	A1、A5、 A2、A6、 A3、A7、 A4、A8	B1、B5、 B2、B6、 B3、B7、 B4、B8	C1、C5、 C2、C6、 C3、C7、 C4、C8	D1、D5、 D2、D6、 D3、D7、 D4、D8

- a. 八个 4 GB DIMM 插入 A1-A8 插槽，八个 4 GB DIMM 插入 B1-B8 插槽，八个 2 GB DIMM 插入 C1-C8 插槽，八个 2 GB DIMM 插入 D1-D8 插槽。
- b. 八个 8 GB DIMM 插入 A1-A8 插槽，八个 8 GB DIMM 插入 B1-B8 插槽，八个 2 GB DIMM 插入 C1-C8 插槽，八个 2 GB DIMM 插入 D1-D8 插槽。
- c. 八个 8 GB DIMM 插入 A1-A8 插槽，八个 8 GB DIMM 插入 B1-B8 插槽，八个 4 GB DIMM 插入 C1-C8 插槽，八个 4 GB DIMM 插入 D1-D8 插槽。


安装内存模块

 **警告：** 在关闭系统电源后的一段时间内，内存模块摸上去会很烫。在操作内存模块之前，先等待一段时间以使其冷却。握住内存模块的边缘。避免碰触内存模块的组件和连接器。

 **小心：** 多数维修只能由经认证的维修技术人员进行。您只能根据产品说明文件中的授权，或者在联机或电话服务和支小组的指导下，进行故障排除和简单的维修。未经 Dell 授权的维修所造成的损坏不在保修范围之内。请阅读并遵循产品附带的安全说明。

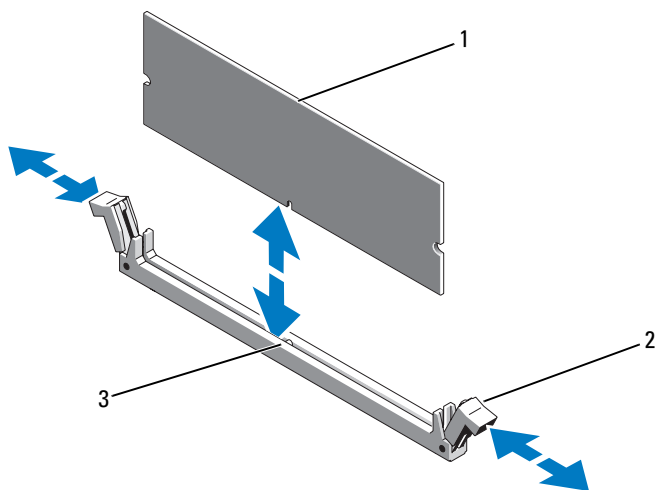
- 1 如果已安装前挡板，请将其卸下。请参阅第 71 页上的“卸下前挡板”。
- 2 关闭系统和所有连接的外围设备，并断开系统与电源插座的连接。
- 3 打开系统主机盖。请参阅第 72 页上的“打开系统主机盖”。

- 4 卸除冷却导流罩。请参阅第 82 页上的“卸下冷却导流罩”。
- 5 如果适用，将前机箱部件从机箱中滑出。请参阅第 84 页上的“前机箱部件”。
- 6 向下按压插槽两端的弹出卡舌，直至内存模块挡板从插槽中弹出。请参阅图 3-11。

 **注：**务必保存所有卸下的内存模块挡板，以供以后使用。


 **小心：**只能握每块内存模块的两边，避免碰触内存模块组件或连接器。

图 3-11. 安装和卸下内存模块



- 1 内存模块
2 内存模块插槽弹出卡舌（2个）
3 定位卡锁

- 7 将内存模块的边缘连接器与内存模块插槽的定位卡锁对准，并将内存模块插入插槽。


 **注：**内存模块插槽有定位卡锁，使内存模块只能从一个方向安装到插槽中。


- 8 用拇指按下内存模块以将内存模块锁定在插槽中。


如果内存模块已在插槽中正确就位，则内存模块插槽上的弹出卡舌应与已安装内存模块的其它插槽上的弹出卡舌对准。

- 9 重复此过程的步骤 6 至步骤 8 以安装其余的内存模块。请参阅表 3-2。
- 10 如果适用，则向后推，将前机箱部件滑入机箱。请参阅第 84 页上的“前机箱部件”。
- 11 装回冷却导流罩。请参阅第 83 页上的“安装冷却导流罩”。
- 12 合上系统主机盖。请参阅第 73 页上的“合上系统主机盖”。
- 13 将系统重新连接至电源插座，并打开系统和所有连接的外围设备。
- 14 请装回前挡板（如果适用）。请参阅第 71 页上的“安装前挡板”。
- 15 启动系统，按 <F2> 键进入系统设置程序，选中 System Setup（系统设置）主屏幕上的 System Memory（系统内存）设置。
系统应该已经更改了该值，以反映新安装的内存。
- 16 如果该值不正确，则可能有一个或多个内存模块未正确安装。重复此过程的步骤 3 至步骤 15，检查以确保内存模块已在各自的插槽中稳固就位。
- 17 运行系统诊断程序中的系统内存检测程序。请参阅第 152 页上的“运行嵌入式系统诊断程序”。

卸下内存模块

 **警告：** 在关闭系统电源后的一段时间内，内存模块摸上去会很烫。在操作内存模块之前，先等待一段时间以使其冷却。抓住内存模块卡的两边，避免触碰内存模块上的组件。


 **小心：** 多数维修只能由经认证的维修技术人员进行。您只能根据产品说明文件中的授权，或者在联机或电话服务和支持小组的指导下，进行故障排除和简单的维修。未经 Dell 授权的维修所造成的损坏不在保修范围之内。请阅读并遵循产品附带的安全说明。

 **小心：** 为确保正常的系统冷却，必须在任何未占用的内存插槽中安装内存模块挡板。只有要在这些插槽中安装内存模块时，才能卸下内存模块挡片。

- 1 关闭系统和所有连接的外围设备，并断开系统与电源插座的连接。
- 2 如果已安装前挡板，请将其卸下。请参阅第 71 页上的“卸下前挡板”。
- 3 打开系统主机盖。请参阅第 72 页上的“打开系统主机盖”。


 **小心：** 只能握每块内存模块的两边，避免碰触内存模块组件或连接器。

- 4 卸除冷却导流罩。请参阅第 82 页上的“卸下冷却导流罩”。
- 5 如果适用，将前机箱部件从机箱中滑出。请参阅第 84 页上的“前机箱部件”。


- 6 向下并向外按压插槽两端的弹出卡舌，直至内存模块从插槽中弹出。请参阅图 3-11。
- 7 将内存模块提起。
 **注：**如果不重新装上内存模块，请在插槽中插入内存模块挡板。
- 8 如果适用，则向后推，将前机箱部件滑入机箱。请参阅第 84 页上的“前机箱部件”。
- 9 合上系统主机盖。请参阅第 73 页上的“合上系统主机盖”。
- 10 请装回前挡板（如果适用）。请参阅第 71 页上的“安装前挡板”。
- 11 将系统重新连接至电源插座，并打开系统和所有连接的外围设备。

冷却风扇

系统包含六个可热插拔的风扇，这些风扇装在冷却风扇部件中，用来冷却处理器、扩充卡和内存模块。


 **注：**当某个风扇出现问题时，系统的管理软件可提供该风扇的编号。您可以通过查看冷却风扇部件上的风扇编号，轻松找到并更换相应风扇。


卸下冷却风扇

 **警告：**系统处于开启状态时打开或卸下系统主机盖会使您有触电的风险。在卸下或安装冷却风扇时，请务必小心谨慎。

 **警告：**等待风扇停止旋转后，再将其从系统中卸下。

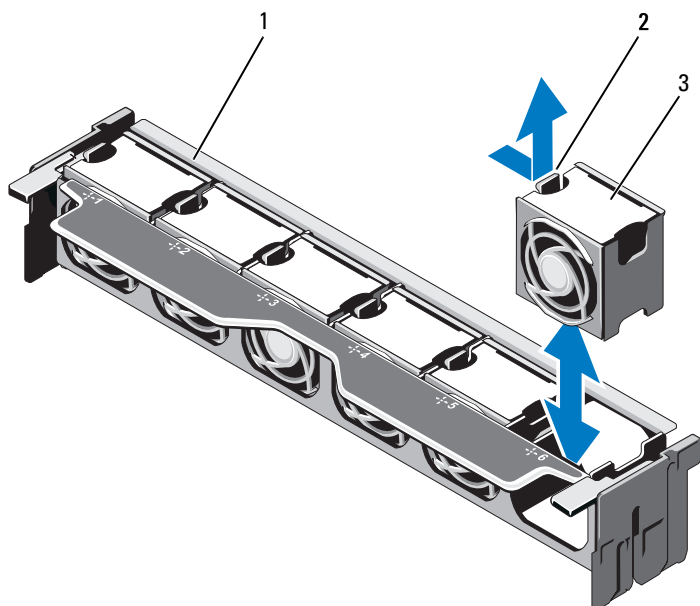
 **警告：**请勿尝试在无冷却风扇的情况下运行系统。

 **小心：**多数维修只能由经认证的维修技术人员进行。您只能根据产品说明文件中的授权，或者在联机或电话服务和支持小组的指导下，进行故障排除和简单的维修。未经 Dell 授权的维修所造成的损坏不在保修范围之内。请阅读并遵循产品附带的安全说明。

 **注：**卸下每台风扇的步骤相同。

- 1 打开系统主机盖。请参阅第 72 页上的“打开系统主机盖”。
- 2 按下释放卡舌，将风扇从冷却风扇部件中取出。请参阅图 3-12。

图 3-12. 卸下和安装冷却风扇



- 1 风扇部件
- 2 释放卡舌
- 3 风扇模块

安装冷却风扇

⚠ 警告：系统处于开启状态时打开或卸下系统主机盖会使您有触电的风险。在卸下或安装冷却风扇时，请务必小心谨慎。

⚠ 小心：多数维修只能由经认证的维修技术人员进行。您只能根据产品说明文件中的授权，或者在联机或电话服务和支持小组的指导下，进行故障排除和简单的维修。未经 Dell 授权的维修所造成的损坏不在保修范围之内。请阅读并遵循产品附带的安全说明。

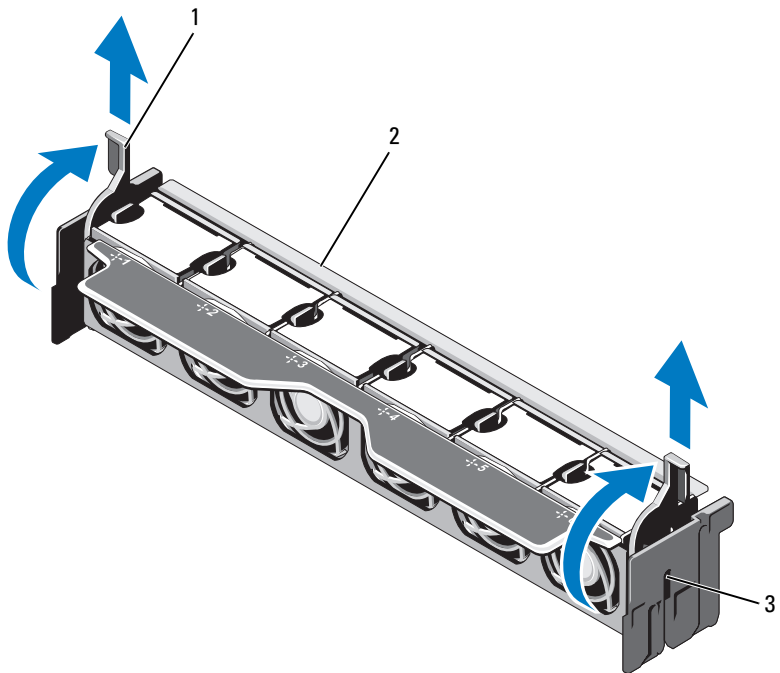
- 1 将风扇上的连接器对准系统板中的连接器。请参阅图 6-1。
- 2 将风扇放到冷却风扇部件中，直到释放卡舌卡入到位。请参阅图 3-12。
- 3 合上系统主机盖。请参阅第 73 页上的“合上系统主机盖”。

卸下冷却风扇部件

△ 小心：多数维修只能由经认证的维修技术人员进行。您只能根据产品说明文件中的授权，或者在联机或电话服务和支持小组的指导下，进行故障排除和简单的维修。未经 Dell 授权的维修所造成的损坏不在保修范围之内。请阅读并遵循产品附带的安全说明。

- 1 关闭系统和所有已连接的外围设备，并断开系统与电源插座的连接。
- 2 打开系统主机盖。请参阅第 72 页上的“打开系统主机盖”。
- 3 提起蓝色释放拉杆，将冷却风扇部件从机箱中释放出来。请参阅图 3-13。
- 4 抓住蓝色的释放拉杆，然后将冷却风扇部件从系统中提出。请参阅图 3-13。

图 3-13. 卸下和安装冷却风扇部件




1 释放拉杆（2个）

2 风扇部件

3 插槽（2个）

安装冷却风扇部件


 **小心：**多数维修只能由经认证的维修技术人员进行。您只能根据产品说明文件中的授权，或者在联机或电话服务及支持小组的指导下，进行故障排除和简单的维修。未经 Dell 授权的维修所造成的损坏不在保修范围之内。请阅读并遵循产品附带的安全说明。

- 1 按图 3-1 中所示调整冷却风扇的方位。
- 2 使冷却风扇部件两侧的插槽与系统机箱上的卡舌对齐。请参阅图 3-13。
- 3 将冷却风扇部件插入系统中，然后放下蓝色的释放拉杆，将其锁定到位。
- 4 合上系统主机盖。请参阅第 73 页上的“合上系统主机盖”。
- 5 将系统重新连接至电源插座，并打开系统和所有连接的外围设备。

内部 USB 存储钥匙

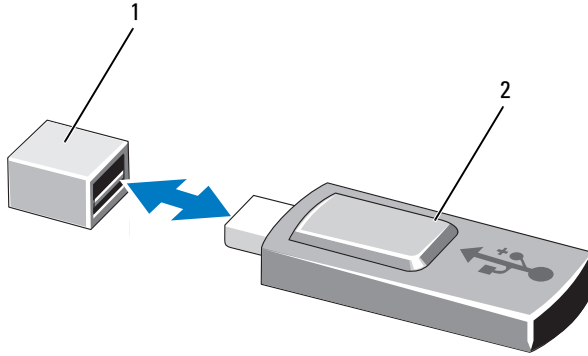
系统中安装的可选 USB 存储钥匙可用作引导设备、安全保护密钥或大容量存储设备。USB 连接器必须通过系统设置程序中 **Integrated Devices**（集成设备）屏幕的 **Internal USB Port**（内部 USB 端口）选项进行启用。

要从 USB 存储钥匙引导，必须为 USB 存储钥匙配置一个引导映像，然后在系统设置程序的引导顺序中指定 USB 存储钥匙。

 **小心：**多数维修只能由经认证的维修技术人员进行。您只能根据产品说明文件中的授权，或者在联机或电话服务及支持小组的指导下，进行故障排除和简单的维修。未经 Dell 授权的维修所造成的损坏不在保修范围之内。请阅读并遵循产品附带的安全说明。

- 1 关闭系统和所有连接的外围设备，并断开系统与电源插座的连接。
- 2 打开系统主机盖。请参阅第 72 页上的“打开系统主机盖”。
- 3 在控制面板上找到 USB 连接器。请参阅图 3-29。
- 4 将 USB 存储钥匙插入到 USB 连接器中。请参阅图 3-14。
- 5 合上系统主机盖。请参阅第 73 页上的“合上系统主机盖”。
- 6 将系统重新连接至电源插座，并打开系统和所有连接的外围设备。
- 7 进入系统设置程序，并验证系统是否检测到 USB 钥匙。请参阅第 49 页上的“使用系统设置程序和 UEFI 引导管理器”。

图 3-14. 卸下和安装 USB 存储钥匙



1 USB 存储钥匙连接器

2 USB 存储钥匙

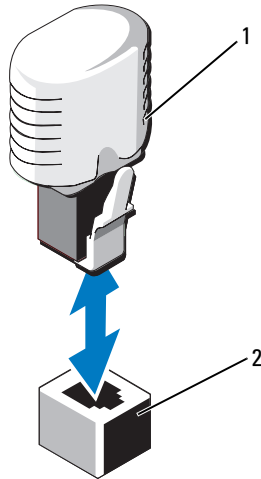
内部 NIC 硬件钥匙

通过将可选的 NIC 硬件钥匙安装到系统板上的 iSCSI KEY 插槽中，可以启用系统的集成 NIC 的任何附加潜在功能。请参阅图 6-1。

△ 小心：多数维修只能由经认证的维修技术人员进行。您只能根据产品说明文件中的授权，或者在联机或电话服务及支持小组的指导下，进行故障排除和简单的维修。未经 Dell 授权的维修所造成的损坏不在保修范围之内。请阅读并遵循产品附带的安全说明。

- 1 关闭系统和所有已连接的外围设备，并断开系统与电源插座的连接。
- 2 打开系统主机盖。请参阅第 72 页上的“打开系统主机盖”。
- 3 在系统板上找到 iSCSI KEY 连接器。请参阅图 6-1。
- 4 将 NIC 硬件钥匙插入系统板上的连接器。请参阅图 3-15。

图 3-15. 卸下和安装 NIC 硬件钥匙



1 NIC 硬件钥匙

2 ISCSI KEY 连接器

- 5 合上系统主机盖。请参阅第 73 页上的“合上系统主机盖”。
- 6 将系统重新连接至电源插座，并打开系统和所有连接的外围设备。

扩充卡和扩充卡提升板

扩充卡安装原则

您的系统最多支持六个使用系统板上的连接器的第 2 代 PCIe 扩充卡和两个扩充卡提升板。要在系统板上找到扩充卡连接器，请参阅图 6-1，要在扩充卡提升板上找到扩充卡连接器，请参阅图 6-4 和图 6-5。

下面是提升板和系统板上的插槽配置：

- **提升板 1**

- 插槽 1：x8 链路扩充槽（24.13 厘米 [9.5 英寸] 长）
- 插槽 2：x4 链路扩充槽（小型 24.13 厘米 [9.5 英寸] 最大长度，带有标准高度支架）

- **系统板**

- 插槽 3: x8 链路扩充槽 (小型 24.13 厘米 [9.5 英寸] 长)
- 插槽 4: x8 链路扩充槽 (小型 24.13 厘米 [9.5 英寸] 长)

- **提升板 2**

- 插槽 5: x8 链路扩充槽 (24.13 厘米 [9.5 英寸] 长)
- 插槽 6: x8 链路扩充槽 (24.13 厘米 [9.5 英寸] 长)



注: 上述指定长度是指扩充卡的长度。



注: 在打开系统之前, 请确保提升板 1 和提升板 2 都已安装在系统中。



小心: 为了确保正常冷却, 六个扩充卡中只有两个的功率消耗可以高于 15 W (最高为 25 W), 不包括集成存储控制器。

表 3-4 提供了安装扩充卡的指南, 以确保正常冷却和安装。最高优先级的扩充卡应根据列出的插槽优先级首先安装。其它所有扩充卡都应按照插卡优先级和插槽优先级的顺序安装。

表 3-4. 扩充卡安装优先级

插卡 优先级	插卡类型	插槽优先级	允许的 最大数量
1	PERC H800	6,5	2
2	PERC 6/E	6,5	2
3	SAS 5/E	6,5	2
4	10 Gb NIC	6,5,1,2	2
5	聚合网络适配器 (CNA)	6,5,1,2	2
6	8G 光纤信道 (单端口)	6,5,1,2	4
7	6 Gbps SAS HBA	6,5,1,2	2
8	8G 光纤信道 (双端口)	6,5,1,2	2
9	4G 光纤信道 (单端口)	2,1,6,5	2-4
10	4G 光纤信道 (双端口)	2,1,6,5	2-4
11	SCSI HBA	2,1,6,5	2
12	1 Gb NIC	2,1,6,5,3,4	2-4

安装扩充卡



小心：多数维修只能由经认证的维修技术人员进行。您只能根据产品说明文件中的授权，或者在联机或电话服务及支持小组的指导下，进行故障排除和简单的维修。未经 Dell 授权的维修所造成的损坏不在保修范围之内。请阅读并遵循产品附带的安全说明。

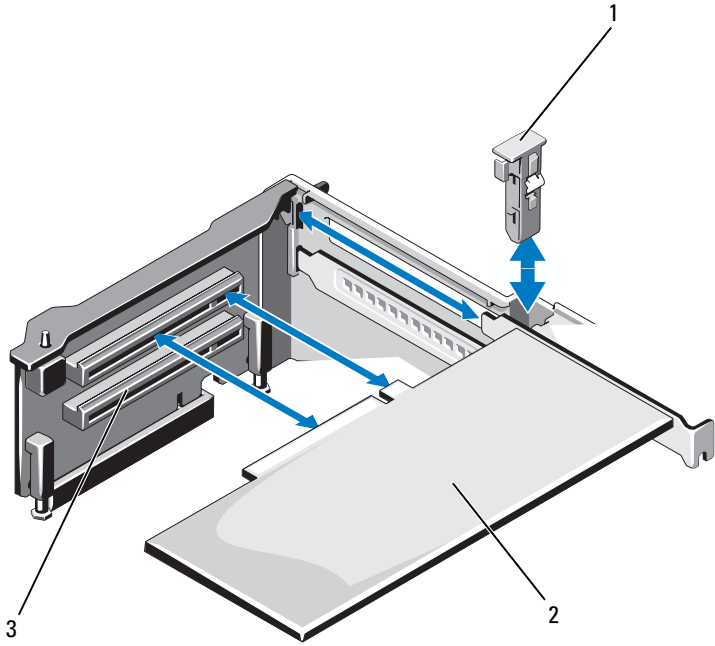
- 1 打开扩充卡的包装并准备安装。
有关说明，请参阅扩充卡附带的说明文件。
- 2 关闭系统和所有连接的外围设备，并断开系统与电源插座的连接。
- 3 打开系统主机盖。请参阅第 72 页上的“打开系统主机盖”。
- 4 在系统板/提升板上找到扩充卡连接器。请参阅图 6-1 和图 3-16。
- 5 提起扩充卡门锁，卸下填充挡片。请参阅图 3-16。



注：要在系统板上的扩充卡连接器中安装扩充卡，请转到步骤 7。

- 6 握住卡的边缘，调整卡的位置，从而使卡式边缘连接器对准扩充卡连接器。
- 7 将卡式边缘连接器稳固地插入扩充卡连接器，直至插卡完全就位。
- 8 装回扩充卡门锁。请参阅图 3-16。

图 3-16. 安装和卸下扩充卡




- 1 扩充卡门锁
- 3 扩充卡连接器

- 2 扩充卡

- 9 如果适用，用电缆连接至扩充卡。
- 10 装回扩充卡门锁。
- 11 合上系统主机盖。请参阅第 73 页上的“合上系统主机盖”。
- 12 将系统重新连接至电源插座，并打开系统和所有连接的外围设备。
- 13 按照插卡说明文件中的说明，安装插卡所需的任何设备驱动程序。

卸下扩充卡

 **小心：**多数维修只能由经认证的维修技术人员进行。您只能根据产品说明文件中的授权，或者在联机或电话服务及支持小组的指导下，进行故障排除和简单的维修。未经 Dell 授权的维修所造成的损坏不在保修范围之内。请阅读并遵循产品附带的安全说明。


- 1 关闭系统和所有连接的外围设备，并断开系统与电源插座的连接。
- 2 打开系统主机盖。请参阅第 72 页上的“打开系统主机盖”。
- 3 如果适用，从该卡断开所有电缆的连接。
- 4 提起扩充卡门锁。请参阅图 3-16。
- 5 抓住扩充卡的边缘，小心地将其从扩充卡连接器中卸下。
- 6 如果要永久性地卸下扩充卡，请在机箱中的空闲扩充卡中插入金属填充挡片。
- 7 装回扩充卡门锁。



注：您必须在闲置的扩充槽中安装填充挡片，以维护美国联邦通信委员会 (FCC) 对本系统的认证。挡片还可以防止灰尘进入系统，并有助于系统内部的正常冷却和通风。

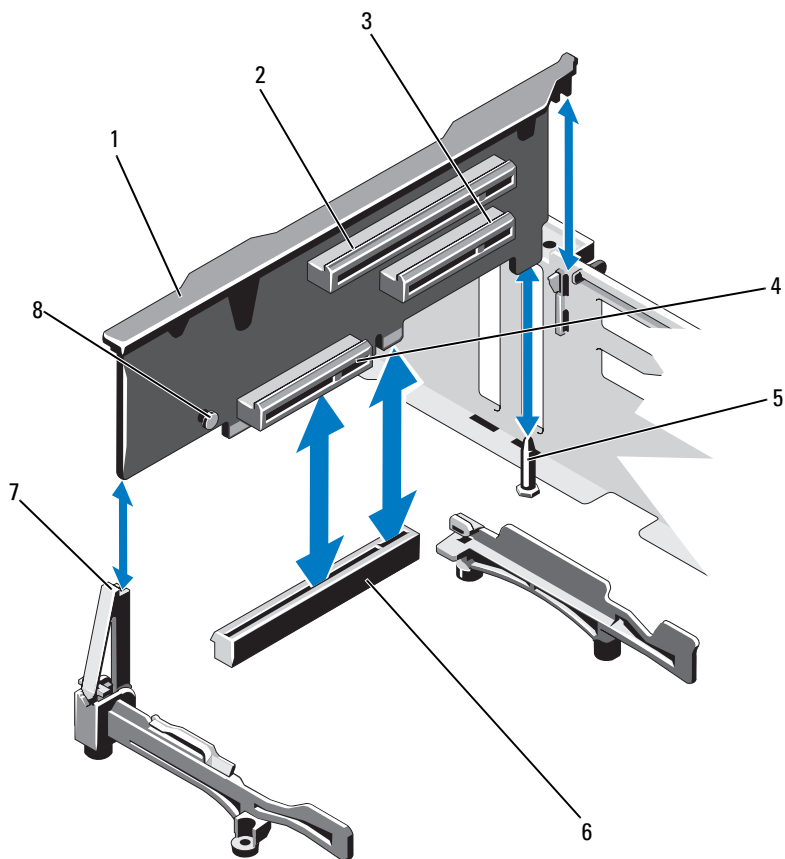
- 8 合上系统主机盖。请参阅第 73 页上的“合上系统主机盖”。
- 9 将系统重新连接至电源插座，并打开系统和所有连接的外围设备。

卸下扩充卡提升板 1

 **小心：**多数维修只能由经认证的维修技术人员进行。您只能根据产品说明文件中的授权，或者在联机或电话服务及支持小组的指导下，进行故障排除和简单的维修。未经 Dell 授权的维修所造成的损坏不在保修范围之内。请阅读并遵循产品附带的安全说明。

- 1 关闭系统和所有连接的外围设备，并断开系统与电源插座的连接。
- 2 打开系统主机盖。请参阅第 72 页上的“打开系统主机盖”。
- 3 如果已安装扩充卡，请将其从扩充卡插槽中卸下。请参阅第 102 页上的“卸下扩充卡”。
- 4 如果已安装存储控制器卡，请将其卸下。请参阅第 106 页上的“卸下集成存储控制器卡”。
- 5 要卸下扩充卡提升板，请按下提升板上的蓝色卡舌，然后将扩充卡提升板从系统板上的连接器中提出。请参阅图 3-17。

图 3-17. 安装或卸下扩充卡提升板 1



- | | |
|------------|--------------|
| 1 扩充卡提升板 1 | 2 扩充卡插槽 1 |
| 3 扩充卡插槽 2 | 4 集成存储控制器卡插槽 |
| 5 提升板导向销 | 6 系统板上的连接器 |
| 7 提升板导向器 | 8 蓝色卡舌 |

安装扩充卡提升板 1



小心：多数维修只能由经认证的维修技术人员进行。您只能根据产品说明文件中的授权，或者在联机或电话服务及支持小组的指导下，进行故障排除和简单的维修。未经 Dell 授权的维修所造成的损坏不在保修范围之内。请阅读并遵循产品附带的安全说明。

- 1 使扩充卡提升板与提升板导向器上的插槽和系统板上的提升板导向销对齐。请参阅图 3-17。



注：如果提升板导向柱处于水平位置，则将它调整到垂直位置。请参阅图 3-17。

- 2 放下扩充卡提升板，直至扩充卡提升板连接器完全就位。
- 3 如果适用，请装回存储控制器卡。请参阅第 108 页上的“安装集成存储控制器卡”。
- 4 如果适用，请装回扩充卡。请参阅第 100 页上的“安装扩充卡”。
- 5 合上系统主机盖。请参阅第 73 页上的“合上系统主机盖”。
- 6 将系统重新连接至电源插座，并打开系统和所有连接的外围设备。

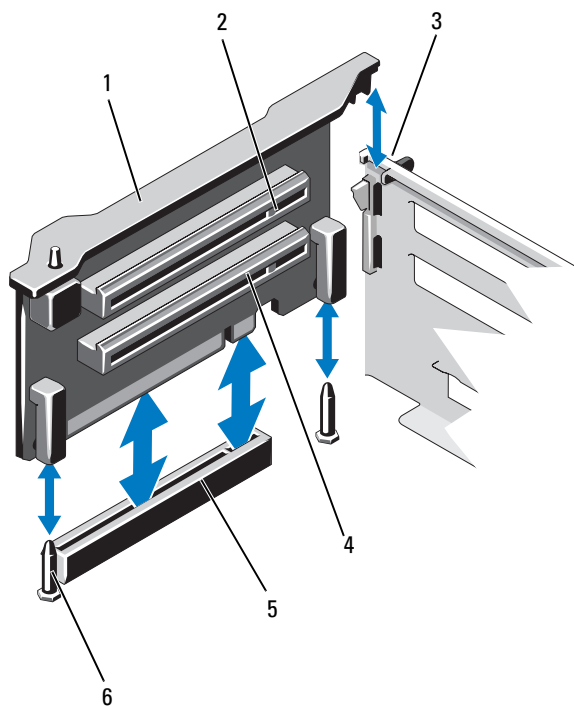
卸下扩充卡提升板 2



小心：多数维修只能由经认证的维修技术人员进行。您只能根据产品说明文件中的授权，或者在联机或电话服务及支持小组的指导下，进行故障排除和简单的维修。未经 Dell 授权的维修所造成的损坏不在保修范围之内。请阅读并遵循产品附带的安全说明。

- 1 关闭系统和所有连接的外围设备，并断开系统与电源插座的连接。
- 2 打开系统主机盖。请参阅第 72 页上的“打开系统主机盖”。
- 3 如果已安装扩充卡，请将其从扩充卡插槽中卸下。请参阅第 102 页上的“卸下扩充卡”。
- 4 要卸下扩充卡提升板，请将扩充卡提升板从系统板上的连接器中提出。请参阅图 3-18。

图 3-18. 安装和卸下扩充卡提升板 2



- | | | | |
|---|----------------|---|--------------|
| 1 | 扩充卡提升板 2 | 2 | 扩充卡插槽 5 |
| 3 | 机箱上的插槽 | 4 | 扩充卡插槽 6 |
| 5 | 系统板上的提升板 2 连接器 | 6 | 提升板导向销 (2 个) |


安装扩充卡提升板 2

- 1 使扩充卡提升板与系统板上的提升板导向销和机箱上的插槽对齐。请参阅图 3-17。
- 2 放下扩充卡提升板，直至扩充卡提升板连接器完全就位。
- 3 如果适用，请装回扩充卡。请参阅第 72 页上的第 100 页上的“安装扩充卡”。
- 4 合上系统主机盖。请参阅第 73 页上的“合上系统主机盖”。
- 5 将系统重新连接至电源插座，并打开系统和所有连接的外围设备。

集成存储控制器卡

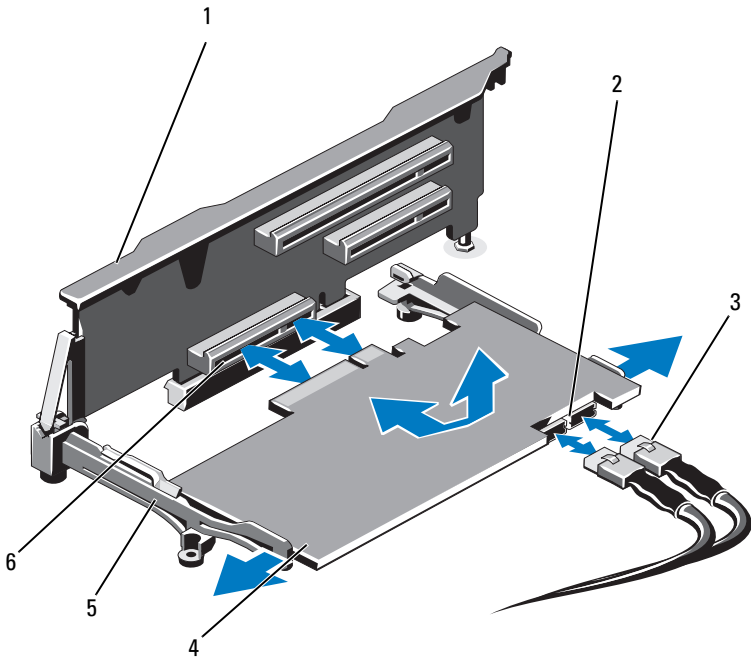
您的系统在扩充卡提升板 1 上有一个用于集成控制器卡的专用扩充卡插槽，为系统的内部硬盘驱动器提供集成存储子系统。该控制器支持 SAS 和 SATA 硬盘驱动器，同时还允许您在 RAID 配置中设置硬盘驱动器，就如同系统附带的存储控制器版本支持。

卸下集成存储控制器卡

 **小心：**多数维修只能由经认证的维修技术人员进行。您只能根据产品说明文件中的授权，或者在联机或电话服务及支持小组的指导下，进行故障排除和简单的维修。未经 Dell 授权的维修所造成的损坏不在保修范围之内。请阅读并遵循产品附带的安全说明。

- 1 关闭系统和所有连接的外围设备，并断开系统与电源插座的连接。
- 2 打开系统主机盖。请参阅第 72 页上的“打开系统主机盖”。
- 3 卸除冷却导流罩。请参阅第 82 页上的“卸下冷却导流罩”。
- 4 卸下冷却风扇部件。请参阅第 95 页上的“卸下冷却风扇部件”。
- 5 拆除连接至插卡的电缆。请参阅图 3-19。
- 6 将两个定位导向器向外弯曲，将存储控制器卡从连接器中拔出。请参阅图 3-19。
- 7 合上系统主机盖。请参阅第 73 页上的“合上系统主机盖”。

图 3-19. 卸下和安装集成存储控制器卡



- | | |
|------------------|---------------------|
| 1 扩充卡提升板 1 | 2 SAS 数据电缆连接器 (2 个) |
| 3 SAS 数据电缆 (2 根) | 4 集成存储控制器卡 |
| 5 对齐导向器 (2 个) | 6 集成的存储控制器卡连接器 |

安装集成存储控制器卡



小心：多数维修只能由经认证的维修技术人员进行。您只能根据产品说明文件中的授权，或者在联机或电话服务及支持小组的指导下，进行故障排除和简单的维修。未经 Dell 授权的维修所造成的损坏不在保修范围之内。请阅读并遵循产品附带的安全说明。

- 1 关闭系统和所有连接的外围设备，并断开系统与电源插座的连接。
- 2 打开系统主机盖。请参阅第 72 页上的“打开系统主机盖”。
- 3 卸除冷却导流罩。请参阅第 82 页上的“卸下冷却导流罩”。
- 4 卸下冷却风扇部件。请参阅第 95 页上的“卸下冷却风扇部件”。
- 5 握住插卡的两边，在提升板 1 上的两个对齐导向器之间摆动插卡，直至完全就位。请参阅图 3-1。

- 6 将 SAS 数据电缆与集成存储控制器卡相连。请参阅图 3-19。



注：务必按照电缆上的连接器标签连接电缆。接反的电缆将不能正常工作。

- 7 如果适用，连接 RAID 电池电缆。请参阅图 3-20。
- 8 将 SAS 数据电缆穿过机箱内侧的通道。
- 9 将标有“SAS A”的电缆连接至背板上的连接器 SAS A，将标有“SAS B”的电缆连接至背板上的连接器 SAS B。请参阅图 3-19。
- 10 装回冷却风扇部件。请参阅第 96 页上的“安装冷却风扇部件”。
- 11 装回冷却导流罩。请参阅第 83 页上的“安装冷却导流罩”。
- 12 合上系统主机盖。请参阅第 73 页上的“合上系统主机盖”。
- 13 将系统重新连接至电源插座，并打开系统和所有连接的外围设备。

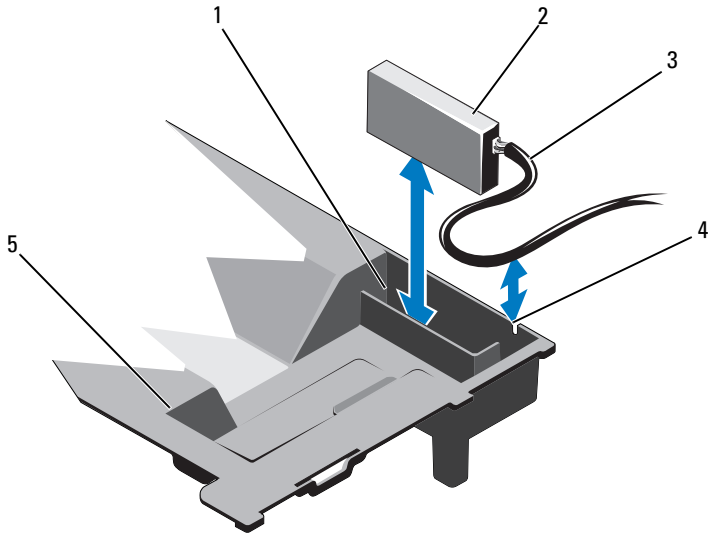
RAID 电池（可选）

本节的内容仅适用于带有可选的 PERC 卡但没有一体式电池备份单元的系统。

卸下 RAID 电池

- 1 关闭系统和所有连接的外围设备，并断开系统与电源插座的连接。
- 2 打开系统主机盖。请参阅第 72 页上的“打开系统主机盖”。
- 3 卸下冷却风扇部件。请参阅第 95 页上的“卸下冷却风扇部件”。
- 4 按压 RAID 电池电缆连接器上的卡舌，将电缆从存储控制器卡上的连接器中拉出。
- 5 将 RAID 电池电缆从电池托盘中的插槽中抽出。请参阅图 3-20。
- 6 将 RAID 电池从电池托盘中提出。

图 3-20. 卸下和安装 RAID 电池



- 1 RAID 电池托盘
- 3 RAID 电池电缆
- 5 冷却导流罩

- 2 RAID 电池
- 4 RAID 电池托盘插槽

安装 RAID 电池

- 1 将 RAID 电池插入冷却导流罩中的电池托盘中。请参阅图 3-20。
- 2 沿机箱壁和电池托盘的插槽布置 RAID 电池电缆。
- 3 将所有电缆余线全部收拢到电池托盘插槽前面的区域中。
- 4 将电池电缆连接到集成存储控制器卡的连接器。
- 5 装回冷却风扇部件。请参阅第 96 页上的“安装冷却风扇部件”。
- 6 合上系统主机盖。请参阅第 73 页上的“合上系统主机盖”。
- 7 将系统重新连接至电源插座，并打开系统和所有连接的外围设备。

iDRAC6 Enterprise 卡（可选）

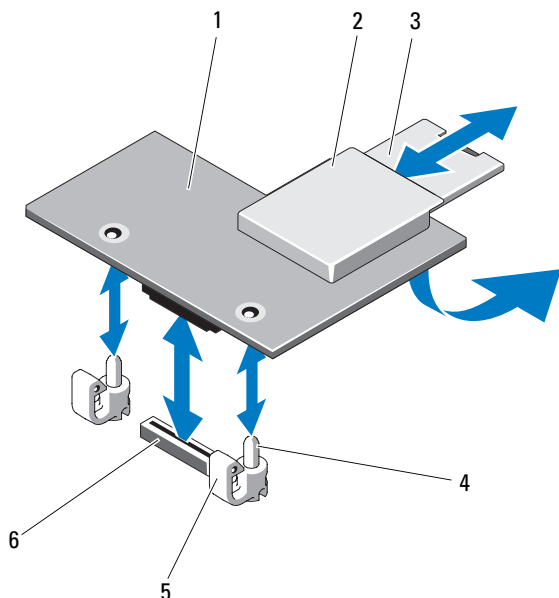
卸下 iDRAC6 Enterprise 卡



小心：多数维修只能由经认证的维修技术人员进行。您只能根据产品说明文件中的授权，或者在联机或电话服务及支持小组的指导下，进行故障排除和简单的维修。未经 Dell 授权的维修所造成的损坏不在保修范围之内。请阅读并遵循产品附带的安全说明。

- 1 关闭系统和所有连接的外围设备，并断开系统与电源插座的连接。
- 2 从系统背面板上的 iDRAC6 Enterprise 卡连接器中断开以太网电缆（如果适用）。请参阅图 1-3。
- 3 打开系统主机盖。请参阅第 72 页上的“打开系统主机盖”。
- 4 从 iDRAC6 Enterprise 卡上卸下 VFlash 介质卡（如果已安装）。请参阅第 112 页上的“卸下 VFlash 介质卡”。
- 5 轻轻向后拉动插卡前端边缘上的两个卡舌，然后轻轻提起插卡的前端边缘，使其脱离固定定位器。请参阅图 3-21。
当插卡从定位器脱离时，插卡下的连接器将与系统板连接器分离。
- 6 将卡从系统背面滑出，直至 RJ-45 连接器与背面板错开，然后将该卡提出系统。
- 7 合上系统主机盖。请参阅第 73 页上的“合上系统主机盖”。
- 8 将系统和外围设备重新连接至各自的电源插座并打开。

图 3-21. 安装或卸下 iDRAC6 Enterprise 卡（可选）



- | | | | |
|---|---------------------|---|------------------------|
| 1 | iDRAC6 Enterprise 卡 | 2 | VFlash 介质插槽 |
| 3 | VFlash SD 卡 | 4 | 固定定位器杆（2 个） |
| 5 | 固定定位器卡舌（2 个） | 6 | iDRAC6 Enterprise 卡连接器 |

安装 iDRAC6 Enterprise 卡

△ 小心：多数维修只能由经认证的维修技术人员进行。您只能根据产品说明文件中的授权，或者在联机或电话服务及支持小组的指导下，进行故障排除和简单的维修。未经 Dell 授权的维修所造成的损坏不在保修范围之内。请阅读并遵循产品附带的安全说明。

- 1 关闭系统和所有连接的外围设备，并断开系统与电源插座的连接。
- 2 打开系统主机盖。请参阅第 72 页上的“打开系统主机盖”。
- 3 将系统背面板上 iDRAC6 Enterprise 端口的塑料填充塞拔下。请参阅图 1-3。
- 4 使插卡的前端与系统板上 iDRAC6 连接器旁边的两个塑料固定定位器对齐，放下插卡，使其就位。请参阅图 3-21 和图 6-1。

插卡前端完全就位后，塑料定位器会卡住插卡边缘。

- 5 从系统背面板上的 iDRAC6 Enterprise 卡连接器中连接以太网电缆（如果适用）。请参阅图 1-3。
- 6 合上系统主机盖。请参阅第 73 页上的“合上系统主机盖”。
- 7 将系统重新连接至电源插座，并打开系统和所有连接的外围设备。
- 8 进入 iDRAC6 配置公用程序并设置以太网模式。请参阅第 67 页上的“iDRAC6 配置公用程序”。


VFlash 介质（可选）

VFlash 介质卡是一种安全数字 (SD) 卡，可插入系统背面边角的可选 iDRAC6 Enterprise 卡中。

卸下 VFlash 介质卡

若要卸下 VFlash 介质卡，向内推动卡使其松脱，然后从卡插槽中取出卡。


安装 VFlash 介质卡

- 1 找到位于系统背面边角的 VFlash 介质插槽。请参阅图 1-3。
- 2 带标签的一面朝上，将 SD 卡的触针一端插入模块上的卡插槽中。
 **注：**为确保卡的正确插入，插槽设置了键锁。
- 3 向内按压卡，使其完全进入插槽并锁定。

内部双 SD 模块（可选）

卸下内部双 SD 模块

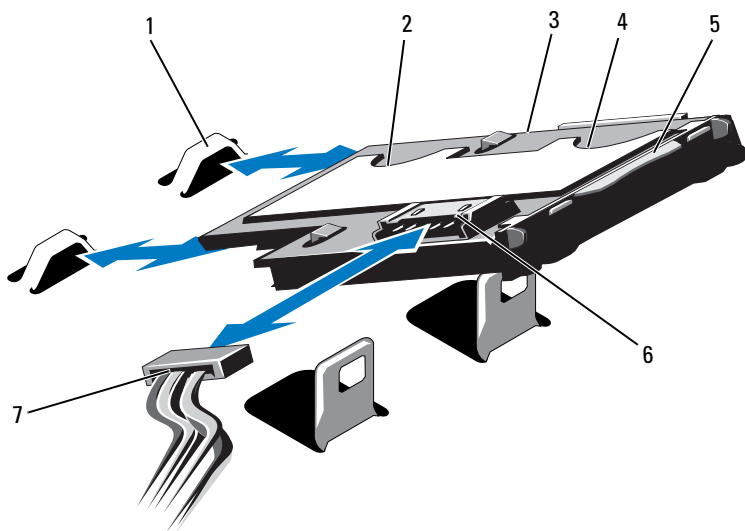
当 Redundancy（冗余）选项在系统设置程序的 Integrated Devices（集成设备）屏幕中设置为 Mirror Mode（镜像模式）时，信息可从一个 SD 卡复制到另一个。请参阅第 56 页上的“集成设备屏幕”。

 **小心：**多数维修只能由经认证的维修技术人员进行。您只能根据产品说明文件中的授权，或者在联机或电话服务及支持小组的指导下，进行故障排除和简单的维修。未经 Dell 授权的维修所造成的损坏不在保修范围之内。请阅读并遵循产品附带的安全说明。

- 1 关闭系统和所有连接的外围设备，并断开系统与电源插座的连接。
- 2 打开系统主机盖。请参阅第 72 页上的“打开系统主机盖”。
- 3 如果已安装 SD 卡，请将其从内部双 SD 模块中卸下。请参阅图 3-1。


- 4 从内部双 SD 模块中断开电缆。请参阅图 3-22。
- 5 向上提起用于将内部双 SD 模块固定到前机箱部件的闩锁，然后将模块从部件中提出。请参阅图 3-22。
- 6 合上系统主机盖。请参阅第 73 页上的“合上系统主机盖”。
- 7 将系统重新连接至电源插座，并打开系统和所有连接的外围设备。

图 3-22. 卸下和安装内部双 SD 模块



- | | |
|-------------|------------|
| 1 挂钩 (2个) | 2 SD 卡插槽 2 |
| 3 内部双 SD 模块 | 4 SD 卡插槽 1 |
| 5 闩锁 | 6 电缆连接器 |
| 7 电源电缆 | |


安装内部双 SD 模块

 **小心：**多数维修只能由经认证的维修技术人员进行。您只能根据产品说明文件中的授权，或者在联机或电话服务及支持小组的指导下，进行故障排除和简单的维修。未经 Dell 授权的维修所造成的损坏不在保修范围之内。请阅读并遵循产品附带的安全说明。


- 1 关闭系统和所有连接的外围设备，并断开系统与电源插座的连接。
- 2 打开系统主机盖。请参阅第 72 页上的“打开系统主机盖”。
- 3 放置模块，使得托盘下方的卡舌与前机箱部件上的挂钩吻合，然后放下插卡的另一边，直至卡入到位。请参阅图 3-1 和图 3-22。
- 4 将内部双 SD 模块电缆连接到控制面板上的连接器。
- 5 合上系统主机盖。请参阅第 73 页上的“合上系统主机盖”。
- 6 将系统重新连接至电源插座，并打开系统和所有连接的外围设备。

处理器

卸下处理器

 **小心：**多数维修只能由经认证的维修技术人员进行。您只能根据产品说明文件中的授权，或者在联机或电话服务及支持小组的指导下，进行故障排除和简单的维修。未经 Dell 授权的维修所造成的损坏不在保修范围之内。请阅读并遵循产品附带的安全说明。

- 1 在升级系统之前，请先从 support.dell.com 下载最新的系统 BIOS 版本，按照下载的压缩文件中的说明在系统上安装更新。
- 2 关闭系统和所有连接的外围设备，并断开系统与电源插座的连接。与交流电源断开连接时，请按住电源按钮三秒钟以便完全释放系统残留的电量，然后再卸下主机盖。
- 3 打开系统主机盖。请参阅第 72 页上的“打开系统主机盖”。
- 4 卸除冷却导流罩。请参阅第 82 页上的“卸下冷却导流罩”。
- 5 如果适用，滑动前机箱部件。
- 6 如果适用，卸下冷却风扇部件。请参阅第 95 页上的“卸下冷却风扇部件”。

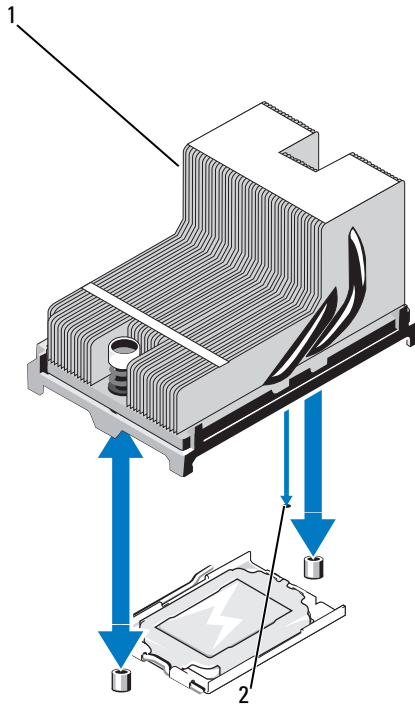
 **警告：**在关闭系统电源后的一段时间内，散热器和处理器摸上去会很烫。在处理散热器和处理器之前，先等待其冷却。

△ 小心：切勿从处理器上卸下散热器，除非您要卸下处理器。必须配备散热器才能维持适当的温度条件。

7 使用 2 号十字形螺丝刀，拧紧散热器固定螺钉。请参阅图 3-23。

8 轻轻提起散热器，使其脱离处理器，然后将其倒置放在一边（导热油脂面朝上）。

图 3-23. 卸下和安装散热器



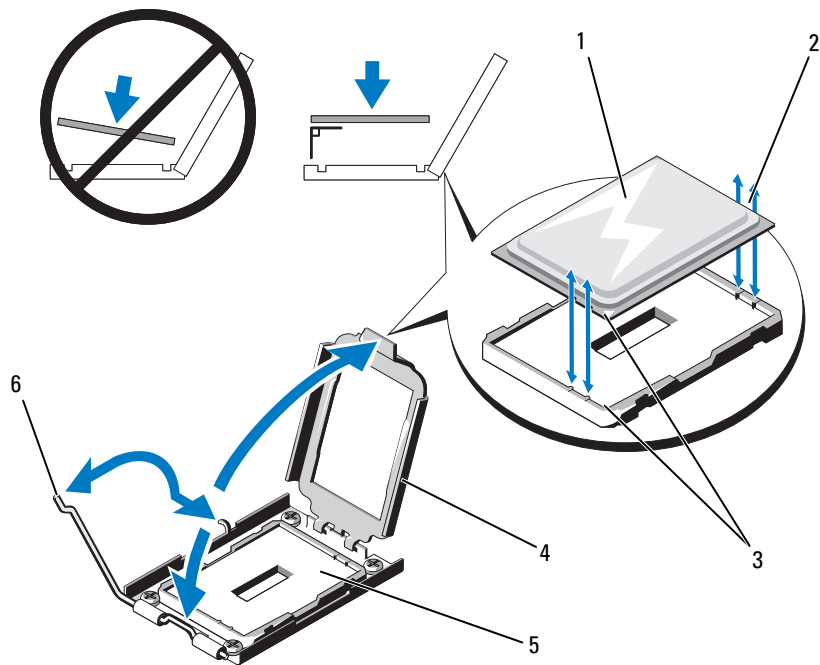
1 散热器

2 系统版上的插槽

△ 小心：留在插槽中的处理器承受着强大的压力。请注意，如果抓得不紧，释放拉杆可能会突然弹起。

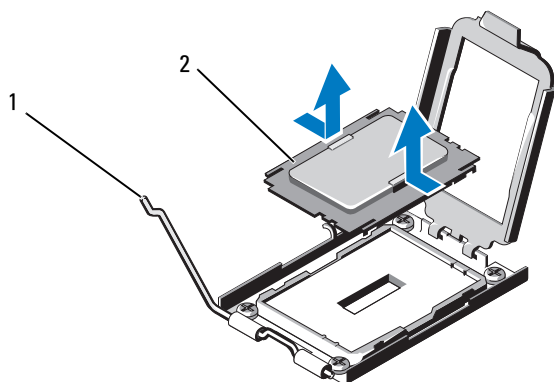
- 9 用拇指牢牢按住处理器插槽释放拉杆，然后通过卡舌之下向下按压并拉出，从锁定位置释放拉杆。将拉杆向上旋转 90 度，直至处理器从插槽中脱离。请参阅图 3-24。
- 10 向上转动处理器护盖，直至其不影响处理器的取出。请参阅图 3-24。

图 3-24. 卸下和安装处理器



- | | |
|-----------------|-----------|
| 1 处理器 | 2 处理器上的槽口 |
| 3 插针 1 标记 (2 个) | 4 处理器护盖 |
| 5 ZIF 插槽 | 6 插槽释放拉杆 |

图 3-25. 卸下和安装处理器挡板



1 释放拉杆

2 处理器挡板

△ 小心：卸下处理器时，请注意不要碰弯 ZIF 插槽上的任何插针。碰弯插针会对系统板造成永久损坏。

- 11 小心地提起处理器，将其从插槽中取出，并使释放拉杆竖直向上，以便在插槽中安装新的处理器。

卸下处理器后，将其放在防静电的容器中以供重新使用、退回或临时存放。请勿触摸处理器的底部。只能触摸处理器的侧边缘。


如果您要永久卸下处理器，则必须在处理器插槽中安装处理器挡板，以保护处理器插槽的针。请参阅图 3-25。安装处理器挡板的方法与安装处理器相同。请参阅第 117 页上的“安装处理器”。

安装处理器

△ 小心：多数维修只能由经认证的维修技术人员进行。您只能根据产品说明文件中的授权，或者在联机或电话服务及支持小组的指导下，进行故障排除和简单的维修。未经 Dell 授权的维修所造成的损坏不在保修范围之内。请阅读并遵循产品附带的安全说明。

- 1 如果您是第一次安装第三个或第四个处理器，请从空闲处理器插槽中卸下处理器挡板。卸下挡片的方法与卸下处理器相似。请参阅第 114 页上的“卸下处理器”。

- 2 只触摸处理器的边缘，从包装材料中取出处理器。请勿触摸处理器的底部。小心地用手指握住处理器的侧边缘。在将处理器移动到系统的过程中，将另一只手放在处理器下方，以防止它掉落在地上。
- 3 找到系统板插槽中的插针 1 标记。
- 4 找到处理器顶部的插针 1 标记。处理器顶部的插针 1 标记显示为三角形。请参阅图 3-24。

 **小心：处理器放置不正确会永久性地损坏系统板或处理器。请注意不要弯曲插槽上的插针。**

- 5 将处理器放置在插槽中，使每个针与处理器插槽中的针导向器对齐。请参阅图 3-24。


 **小心：请勿强行插入处理器。如果处理器的位置正确，它会顺利卡入插槽。**

- 6 将处理器的槽口与 ZIF 插槽中的插槽卡锁对准。请参阅图 3-24。
- 7 将处理器安装到插槽中。使处理器保持水平（请参阅图 3-24）并将其竖直向下插入到插槽中。允许处理器浮在插针上，以便处理器护盖将其就位。
- 8 检查处理器是否已正确对准并就位。
- 9 合上处理器护盖。请参阅图 3-24。
- 10 向下转动插槽释放拉杆，直至其卡入到位。请参阅图 3-24。



注：如果要安装消耗额外能量的处理器，则套件中可能包含更换的散热器。新的散热器看起来可能与原来的不同；但它提高了散热规格，因此必须使用新散热器。

- 11 使用干净、不起毛的软布擦去散热器上的导热油脂。

 **小心：使用过多导热油脂会导致多余的油脂流溢并接触其他组件，污染处理器插槽。**

- 12 确保散热器针与系统板插槽对齐，将散热器安装到处理器上。请参阅图 3-23。
- 13 使用 2 号十字形螺丝刀，拧紧两个散热器固定螺钉。请参阅图 3-23。
- 14 如果适用，装回冷却风扇部件。请参阅第 96 页上的“安装冷却风扇部件”。
- 15 装回冷却导流罩。请参阅第 83 页上的“安装冷却导流罩”。
- 16 如果适用，向后滑动前机箱部件。请参阅第 84 页上的“前机箱部件”。
- 17 合上系统主机盖。请参阅第 73 页上的“合上系统主机盖”。

- 18 将系统和外围设备重新连接至各自的电源插座，并打开系统。
- 19 按 <F2> 键进入系统设置程序，并检查处理器信息是否与新的系统配置相匹配。请参阅第 50 页上的“进入系统设置程序”。
- 20 运行系统诊断程序，验证新处理器是否可以正常运行。
有关运行诊断程序的信息，请参阅第 152 页上的“运行嵌入式系统诊断程序”。

系统电池

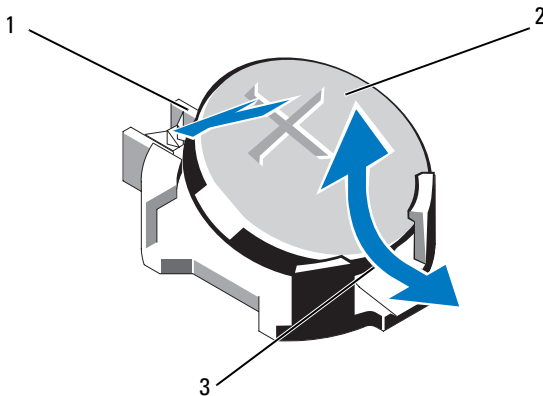
更换系统电池

警告： 未正确安装的新电池可能有爆裂的危险。请仅使用制造商建议的相同或相当类型的电池进行更换。请参阅《安全信息》，了解更多信息。

小心： 多数维修只能由经认证的维修技术人员进行。您只能根据产品说明文件中的授权，或者在联机或电话服务及支持小组的指导下，进行故障排除和简单的维修。未经 Dell 授权的维修所造成的损坏不在保修范围之内。请阅读并遵循产品附带的安全说明。

- 1 关闭系统和所有连接的外围设备，并断开系统与电源插座的连接。
- 2 打开系统主机盖。请参阅第 72 页上的“打开系统主机盖”。


图 3-26. 更换系统电池



- | | |
|-------------|--------|
| 1 电池连接器的正极端 | 2 系统电池 |
| 3 电池连接器的负极端 | |

3 找到电池插槽。请参阅图 6-1。

4 如果已安装集成存储控制器卡，请将其卸下。请参阅第 106 页上的“卸下集成存储控制器卡”。

 **小心：为避免损坏电池连接器，在安装或卸下电池时必须稳固支撑连接器。**

5 要卸下电池，通过稳固地向下按电池连接器的正极端来支撑连接器。

6 从连接器负极端的固定卡舌中取出电池。

7 要安装新的系统电池，通过稳固地向下按电池连接器的正极端来支撑连接器。

8 拿住电池并使其“+”面朝上，将其滑入连接器正极端的固定卡舌下。

9 竖直向下将电池按入连接器，直至其卡入到位。

10 如果适用，请装回集成存储控制器卡。第 108 页上的“安装集成存储控制器卡”。

11 合上系统主机盖。请参阅第 73 页上的“合上系统主机盖”。

12 将系统重新连接至电源插座，并打开系统和所有连接的外围设备。


13 进入系统设置程序，以确认电池是否可以正常运行。请参阅第 49 页上的“使用系统设置程序和 UEFI 引导管理器”。

14 在系统设置程序的 **Time**（时间）和 **Date**（日期）字段中输入正确的时间和日期。


15 退出系统设置程序。


SAS 背板

卸下 SAS 背板

 **小心：**多数维修只能由经认证的维修技术人员进行。您只能根据产品说明文件中的授权，或者在联机或电话服务及支持小组的指导下，进行故障排除和简单的维修。未经 Dell 授权的维修所造成的损坏不在保修范围之内。请阅读并遵循产品附带的安全说明。

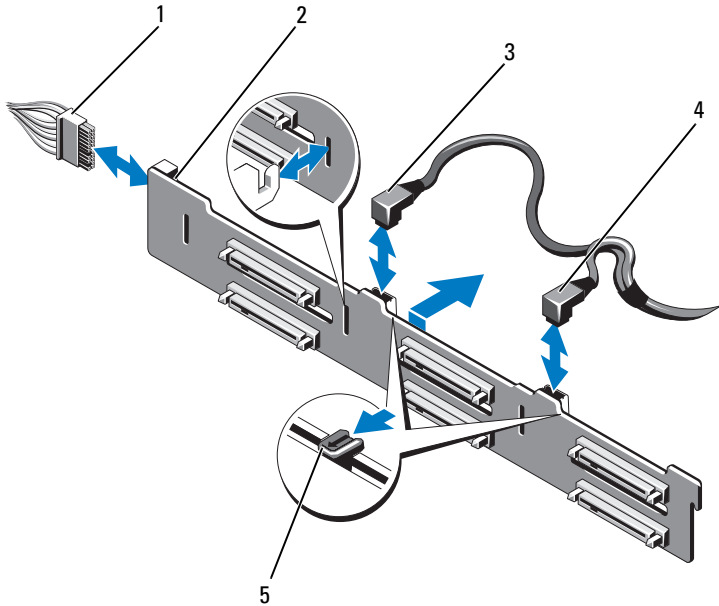
- 1 如果已安装前挡板，请将其卸下。请参阅第 71 页上的“卸下前挡板”。
- 2 关闭系统和连接的外围设备，并断开系统与电源插座的连接。
- 3 打开系统主机盖。请参阅第 72 页上的“打开系统主机盖”。

 **小心：**为了防止损坏驱动器和背板，您必须先从系统中卸下硬盘驱动器，然后再卸下背板。

 **小心：**您必须记下每个硬盘驱动器的编号并在卸下它们之前为其贴上临时标签，以便将其装回到原来的位置。

- 4 卸除冷却导流罩。请参阅第 82 页上的“卸下冷却导流罩”。
- 5 卸下所有硬盘驱动器。请参阅第 75 页上的“卸下硬盘驱动器托盘”。
- 6 断开 SAS 数据电缆和电源电缆与背板的连接。请参阅图 3-27。
- 7 按箭头方向推动蓝色释放卡舌，然后向上滑动背板。
- 8 从系统中拉出背板，直到背板上的固定槽脱离前机箱部件上的卡舌。

图 3-27. 卸下和安装 SAS 背板



- | | | | |
|---|------------|---|----------|
| 1 | 电源电缆 | 2 | SAS 背板 |
| 3 | SAS A 电缆 | 4 | SAS B 电缆 |
| 5 | 释放卡舌 (2 个) | | |


安装 SAS 背板

- 1 将 SAS 背板上的插槽与前机箱部件上的卡舌对齐。
- 2 向下滑动 SAS 背板，直至蓝色的释放卡舌卡入到位。
- 3 将 SAS 数据电缆和电源电缆连接到背板。请参阅图 3-27。
- 4 将硬盘驱动器安装在其原始位置。请参阅第 76 页上的“安装硬盘驱动器托盘”。
- 5 沿机箱壁布设电源/数据电缆（如果需要）。请参阅第 84 页上的“前机箱部件”。
- 6 装回冷却导流罩。请参阅第 83 页上的“安装冷却导流罩”。

- 7 合上系统主机盖。请参阅第 73 页上的“合上系统主机盖”。
- 8 将系统重新连接至电源插座，并打开系统和所有连接的外围设备。
- 9 请装回前挡板（如果适用）。请参阅第 71 页上的“安装前挡板”。

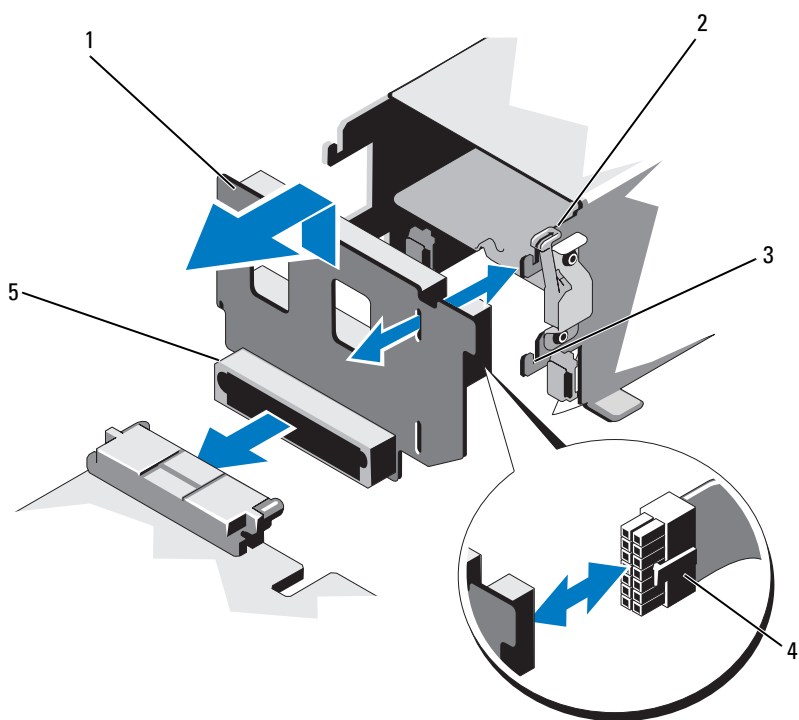
配电板

卸下配电板

 **小心：**多数维修只能由经认证的维修技术人员进行。您只能根据产品说明文件中的授权，或者在联机或电话服务及支持小组的指导下，进行故障排除和简单的维修。未经 Dell 授权的维修所造成的损坏不在保修范围之内。请阅读并遵循产品附带的安全说明。

- 1 关闭系统和连接的外围设备，并断开系统与电源插座的连接。
- 2 从系统中卸下电源设备。请参阅第 80 页上的“卸下电源设备”。
- 3 打开系统主机盖。请参阅第 72 页上的“打开系统主机盖”。
- 4 卸下冷却风扇部件。请参阅第 95 页上的“卸下冷却风扇部件”。
- 5 如果适用，卸下配电板上的电缆。
- 6 使系统板和 I/O 板分离，从而切断配电板与 I/O 板之间的互连：
 - a 轻轻提起高速连接器上的卡舌，以松开释放拉杆。请参阅图 3-30。
 - b 推开释放拉杆，使之离开连接器的角度为 90 度，从而使系统板和配电板与 I/O 板分离。请参阅图 3-30。
- 7 按箭头方向下按释放卡舌，然后向上滑动系统板。请参阅图 3-28。
- 8 向上拉起配电板，直到配电板上的固定槽脱离机箱上的卡舌。请参阅图 3-28。

图 3-28. 卸下和安装配电板



- 1 配电箱
- 3 固定槽
- 5 配电板连接器

- 2 释放卡舌
- 4 电源电缆

装回配电板



小心：多数维修只能由经认证的维修技术人员进行。您只能根据产品说明文件中的授权，或者在联机或电话服务及支持小组的指导下，进行故障排除和简单的维修。未经 Dell 授权的维修所造成的损坏不在保修范围之内。请阅读并遵循产品附带的安全说明。

- 1 打开新配电板部件的包装。
- 2 将配电板上的安全插槽对准机箱上的卡舌。
- 3 将释放卡舌轻轻拉到系统后面，向下滑动配电板，直至卡入到位。请参阅图 3-28。
- 4 连接系统板和 I/O 板，从而实现配电板与 I/O 板之间的互连：
 - a 将一半连接器上的导向销对准另一半连接器上的插槽。请参阅图 3-30。
 - b 向内推入释放拉杆，直到它们锁定到位。请参阅图 3-30。
- 5 将电缆连接至配电板。
- 6 装回冷却风扇部件。请参阅第 96 页上的“安装冷却风扇部件”。
- 7 装回系统电源设备。请参阅第 81 页上的“安装电源设备”。
- 8 合上系统主机盖。请参阅第 73 页上的“合上系统主机盖”。
- 9 将系统重新连接至电源插座，并打开系统和所有连接的外围设备。

控制面板部件

卸下控制面板显示模块



小心：多数维修只能由经认证的维修技术人员进行。您只能根据产品说明文件中的授权，或者在联机或电话服务及支持小组的指导下，进行故障排除和简单的维修。未经 Dell 授权的维修所造成的损坏不在保修范围之内。请阅读并遵循产品附带的安全说明。

- 1 如果已安装前挡板，请将其卸下。请参阅第 71 页上的“卸下前挡板”。
- 2 关闭系统和连接的外围设备，并断开系统与电源插座的连接。
- 3 打开系统主机盖。请参阅第 72 页上的“打开系统主机盖”。
- 4 断开显示模块电缆与控制面板的连接。请参阅图 3-29。



注：使用小型螺丝刀或刀片撬起电缆插槽的边缘，释放电缆夹。

- 5 使用小刀或小平口螺丝刀，将刀片插入显示器的前面板下，沿底部滑动刀片向外卸下面板。请参阅图 3-29。
- 6 将面板向上翘起以卸下固定螺钉。
- 7 用 T10 梅花螺丝刀拧下将显示模块固定到系统上的两颗螺钉。
- 8 从机箱凹口中卸下显示模块。

安装控制面板显示模块



小心：多数维修只能由经认证的维修技术人员进行。您只能根据产品说明文件中的授权，或者在联机或电话服务及支持小组的指导下，进行故障排除和简单的维修。未经 Dell 授权的维修所造成的损坏不在保修范围之内。请阅读并遵循产品附带的安全说明。

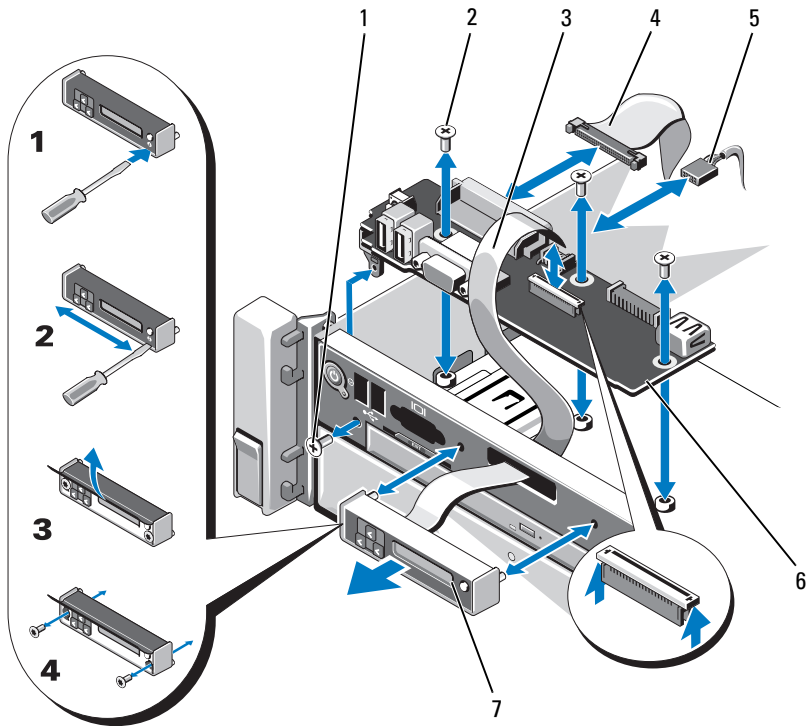
- 1 将显示模块插入机箱凹口，并用两颗梅花槽螺钉固定该模块。请参阅图 3-29。
- 2 将更换面板连接至显示模块正面。
- 3 将显示模块电缆连接至控制面板。请参阅图 3-29。



注：在连接电缆之前一定要打开电缆夹，在连接之后，一定要锁闭电缆夹。

- 4 合上系统主机盖。请参阅第 73 页上的“合上系统主机盖”。
- 5 将系统重新连接至电源插座，并打开系统和所有连接的外围设备。
- 6 请装回前挡板（如果适用）。请参阅第 71 页上的“安装前挡板”。


图 3-29. 卸下和安装控制面板显示模块



- 1 T8 梅花槽螺钉
- 3 显示模块电缆
- 5 电源电缆
- 7 显示模块

- 2 T10 梅花槽螺钉 (3 颗)
- 4 控制面板电缆
- 6 控制面板

卸下控制面板

 **小心：**多数维修只能由经认证的维修技术人员进行。您只能根据产品说明文件中的授权，或者在联机或电话服务及支持小组的指导下，进行故障排除和简单的维修。未经 Dell 授权的维修所造成的损坏不在保修范围之内。请阅读并遵循产品附带的安全说明。

- 1 关闭系统和连接的外围设备，并断开系统与电源插座的连接。
- 2 打开系统主机盖。请参阅第 72 页上的“打开系统主机盖”。
- 3 断开电缆与控制面板的连接。请参阅图 3-29。




注：在连接电缆之前一定要打开电缆夹，在连接之后，一定要锁闭电缆夹。



注：在从控制面板上卸下这些电缆时，请记下这些电缆在系统侧面的布线。装回这些电缆时，您必须正确地布线，以避免压住或卷曲电缆。


- 4 卸下 USB 内存钥匙（如果适用）。请参阅第 96 页上的“内部 USB 存储钥匙”。
- 5 用 T10 梅花槽螺丝刀拧下将控制面板固定到前机箱部件的三颗螺钉。请参阅图 3-29。
- 6 用 T8 梅花槽螺丝刀拧下将控制面板固定到系统前部的螺钉。请参阅图 3-29。
- 7 朝系统后部滑动控制面板部件并将其取出。

安装控制面板

 **小心：**多数维修只能由经认证的维修技术人员进行。您只能根据产品说明文件中的授权，或者在联机或电话服务及支持小组的指导下，进行故障排除和简单的维修。未经 Dell 授权的维修所造成的损坏不在保修范围之内。请阅读并遵循产品附带的安全说明。

- 1 将控制面板上的螺孔对准前机箱部件上的螺孔。
- 2 用 T10 梅花槽螺丝刀装回将控制面板固定到前机箱部件的三颗螺钉。请参阅图 3-29。
- 3 用 T8 梅花槽螺丝刀装回将控制面板固定到系统前部的螺钉。请参阅图 3-29。
- 4 如果适用，请装回 USB 内存钥匙。请参阅第 96 页上的“内部 USB 存储钥匙”。

- 5 将所有电缆连接到控制面板。

 **注：**在连接电缆之前一定要打开电缆夹，在连接之后，一定要锁闭电缆夹。


- 6 沿机箱壁布设电源/数据电缆（如果需要）。请参阅第 84 页上的“前机箱部件”。
- 7 合上系统主机盖。请参阅第 73 页上的“合上系统主机盖”。
- 8 请装回前挡板（如果适用）。请参阅第 71 页上的“安装前挡板”。
- 9 将系统重新连接至电源插座，并打开系统和所有连接的外围设备。


系统板部件


系统板部件划分为两个板，它们通过高速连接器互相连接。

- 处理器板 — 带有用于内存模块、电源设备和处理器的连接器。
- I/O 板 — 带有用于扩充卡提升板和扩充卡的连接器。

卸下系统板部件

 **小心：**多数维修只能由经认证的维修技术人员进行。您只能根据产品说明文件中的授权，或者在联机或电话服务及支持小组的指导下，进行故障排除和简单的维修。未经 Dell 授权的维修所造成的损坏不在保修范围之内。请阅读并遵循产品附带的安全说明。

 **小心：**如果使用带密钥的受信任程序模块 (TPM)，则会在程序或系统设置过程中提示您创建恢复密钥。确保创建并安全存储此恢复密钥。如果更换此系统板，则必须在重新启动系统或程序时提供此恢复密钥，然后才能访问硬盘驱动器上的加密数据。

 **注：**您可以在不卸下 I/O 板的情况下，卸下或装回处理器板。

- 1 关闭系统和连接的外围设备，并断开系统与电源插座的连接。
- 2 如果已安装前挡板，请将其卸下。请参阅第 71 页上的“卸下前挡板”。
- 3 打开系统主机盖。请参阅第 72 页上的“打开系统主机盖”。
- 4 卸除冷却导流罩。请参阅第 82 页上的“卸下冷却导流罩”。
- 5 将前机箱部件从系统中滑出。请参阅第 84 页上的“前机箱部件”。
- 6 卸下电缆夹。请参阅图 3-10。
- 7 卸下内存模块。请参阅第 92 页上的“卸下内存模块”。

8 卸下冷却风扇部件。请参阅第 95 页上的“卸下冷却风扇部件”。



警告：在关闭系统电源后的一段时间内，散热器摸上去会很烫。在卸下 I/O 板或处理器板时，一定不要碰触散热器。



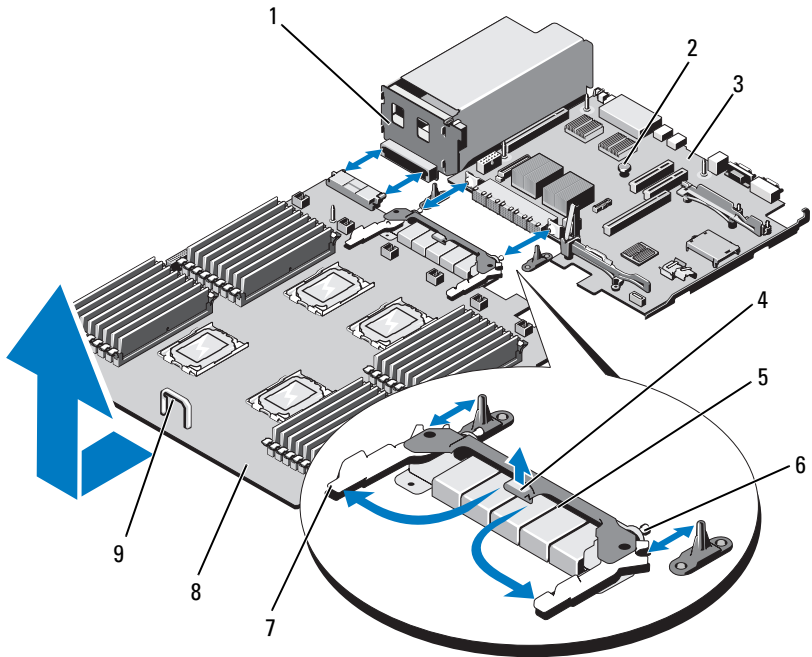
- 9 卸下散热器、处理器挡板和处理器。请参阅第 114 页上的“卸下处理器”。
 - 10 如果您要卸下 I/O 板，请卸下所有扩充卡和集成存储控制器卡。请参阅第 102 页上的“卸下扩充卡”和第 106 页上的“卸下集成存储控制器卡”。
 - 11 如果您要卸下 I/O 板，请卸下扩充卡提升板。请参阅第 102 页上的“卸下扩充卡提升板 1”和第 104 页上的“卸下扩充卡提升板 2”。
 - 12 从 I/O 板中卸下 NIC 硬件钥匙（如果适用）。请参阅第 97 页上的“内部 NIC 硬件钥匙”。
 - 13 从系统板部件、SAS 背板、控制面板和光盘驱动器以及其他组件上断开电缆。
 - 14 提起高速连接器上的卡舌，以松开释放拉杆。请参阅图 3-30。
 - 15 推开释放拉杆，使之离开连接器的角度为 90 度，从而使处理器板与 I/O 板分离。请参阅图 3-30。
 - 16 朝着系统前部轻推处理器板，使一半连接器上的导向销脱离另一半连接器上的插槽。
-  **注：**当处理器板与 I/O 板分离时，配电板连接器脱离处理器板。
-  **小心：**请勿通过抓住内存模块、处理器或其它组件来拿出系统板部件。
- 17 握住处理器手柄和处理器边缘（请参阅图 3-30）。朝系统后部转出处理器板，然后将该板从机箱中提出。
 - 18 要卸下 I/O 板，推拉释放销，并向系统前部滑动 I/O 板。轻轻将 I/O 板提出机箱。

图 3-30. 卸下和安装系统板部件



- | | | | |
|---|-----------|---|----------|
| 1 | 配电板 | 2 | 释放销 |
| 3 | I/O 板 | 4 | 卡舌 |
| 5 | 高速连接器 | 6 | 导向销 (2个) |
| 7 | 释放拉杆 (2个) | 8 | 处理器板 |
| 9 | 手柄 | | |

安装系统板部件

- 1 打开新系统板部件的包装。如果未卸下 I/O 板，请转到步骤 5。
- 2 握住 I/O 板的边沿和释放销，将该板放入机箱中。
- 3 将 I/O 板摆放到机箱底部，直到完全放平。
- 4 向系统后部滑动 I/O 板，使连接器插入到机箱背面板上的凹口。
- 5 握住处理器板的手柄和板边缘（请参阅图 3-30），将处理器板放入机箱中。将处理器板摆放到机箱底部，直到完全放平。
- 6 向外旋转拉杆 90 度，然后向后滑动处理器板，使一半高速连接器上的导向销与另一半连接器上的插槽完全对齐。请参阅图 3-30。
- 7 向内推入释放拉杆，直到它们锁定到位。请参阅图 3-30。
- 8 在新的处理器板上装回处理器和散热器。请参阅第 117 页上的“安装处理器”。
- 9 装回内存模块。请参阅第 90 页上的“安装内存模块”。
- 10 放回电缆夹。请参阅图 3-10。
- 11 装回冷却风扇部件。请参阅第 96 页上的“安装冷却风扇部件”。
- 12 如果适用，在 I/O 板上装回 NIC 硬件钥匙。请参阅第 97 页上的“内部 NIC 硬件钥匙”。
- 13 如果适用，装回扩充卡。请参阅第 104 页上的“安装扩充卡提升板 1”和第 106 页上的“安装扩充卡提升板 2”。
- 14 如果适用，装回所有扩充卡和集成存储控制器卡。请参阅第 100 页上的“安装扩充卡”和第 108 页上的“安装集成存储控制器卡”。
- 15 将前机箱部件向后滑入系统中。请参阅第 84 页上的“前机箱部件”。
- 16 将电缆连接到系统板部件、SAS 背板、控制面板和光盘驱动器上。
- 17 沿机箱壁布设电源/数据电缆。请参阅第 84 页上的“前机箱部件”。
- 18 装回冷却导流罩。请参阅第 83 页上的“安装冷却导流罩”。
- 19 合上系统主机盖。请参阅第 73 页上的“合上系统主机盖”。
- 20 请装回前挡板（如果适用）。请参阅第 71 页上的“安装前挡板”。
- 21 将系统重新连接至电源插座，并打开系统和所有连接的外围设备。

系统故障排除

安全第一 — 为您和您的系统着想

△ **小心：**多数维修只能由经认证的维修技术人员进行。您只能根据产品说明文件中的授权，或者在联机或电话服务和支持小组的指导下，进行故障排除和简单的维修。未经 Dell 授权的维修所造成的损坏不在保修范围之内。请阅读并遵循产品附带的安全说明。

系统启动失败故障排除

在启动过程中，如果系统在出现视频输出或 LCD 信息之前停机，尤其是在安装操作系统或重新配置系统硬件之后发生这种故障，请检查下列情况：

- 在通过 UEFI 引导管理器安装操作系统后，如果将系统引导至 BIOS 引导模式，系统便会挂起。反之亦然。您必须引导至您在安装操作系统时所采用的引导模式。请参阅第 49 页上的“使用系统设置程序和 UEFI 引导管理器”。
- 无效的内存配置可能导致系统启动时停机，并且无任何视频输出。请参阅第 86 页上的“系统内存”。

有关其它所有启动问题，请留意 LCD 面板信息和屏幕上显示的任何系统信息。有关详情，请参阅第 22 页上的“LCD 状态信息”和第 36 页上的“系统信息”。

外部连接故障排除

对任何外部设备进行故障排除之前，请确保所有外部电缆均已牢固地连接至系统上的外部连接器。有关系统上的前面板连接器和背面板连接器的信息，请参阅图 1-1 和图 1-3。

视频子系统故障排除

- 1 检查显示器与系统和电源的连接。
- 2 检查系统到显示器之间的视频接口连线。
- 3 如果系统连接了两台显示器，请断开其中一台的连接。系统仅支持将一台显示器连接到前面板或后面板视频连接器。
- 4 如果问题仍然存在，请参阅第 165 页上的“获得帮助”。

USB 设备故障排除

- 1 使用下列步骤对 USB 键盘和/或鼠标进行故障排除。对于其它 USB 设备，请转至步骤 2。
 - a 从系统中暂时拆除键盘和鼠标电缆，然后再重新连接。
 - b 将键盘和鼠标连接至系统另一面的 USB 端口。

如果问题得以解决，请重新启动系统，进入系统设置程序，检查是否已启用不工作的 USB 端口。
 - c 将此键盘/鼠标更换为其它可正常工作的键盘/鼠标。

如果问题得以解决，请更换有故障的键盘/鼠标。

如果问题仍然存在，请继续执行下一步骤，开始对与系统相连的其它 USB 设备进行故障排除。
- 2 关闭所有连接的 USB 设备，并断开其与系统的连接。
- 3 重新启动系统，如果键盘正常工作，则进入系统设置程序。验证是否启用了所有 USB 端口。请参阅第 56 页上的“集成设备屏幕”。

如果键盘不能正常工作，还可以使用远程访问。如果无法访问系统，请参阅第 163 页上的“禁用已忘记密码”中关于设置系统中 NVRAM_CLR 跳线并将 BIOS 恢复至默认设置的说明。
- 4 重新连接，每次打开一个 USB 设备的电源。
- 5 如果某一设备造成同一问题，请关闭该设备的电源，更换 USB 电缆，然后再打开该设备的电源。

如果问题仍然存在，请更换此设备。

如果所有故障排除均失败，请参阅第 165 页上的“获得帮助”。


串行 I/O 设备故障排除

- 1 关闭系统和所有已连接至串行端口的外围设备。
- 2 将串行接口电缆更换为可正常工作的电缆，并打开系统和串行设备。
如果问题得以解决，则请更换接口电缆。
- 3 关闭系统和串行设备，将该设备更换为同类设备。
- 4 打开系统和串行设备。
如果问题得以解决，请更换串行设备。
如果问题仍然存在，请参阅第 165 页上的“获得帮助”。

NIC 故障排除


- 1 运行相应的联机诊断检测程序。请参阅第 151 页上的“使用联机诊断程序”。
- 2 重新启动系统，并检查与 NIC 控制器相关的任何系统信息。
- 3 查看 NIC 连接器上的相应指示灯。请参阅第 20 页上的“NIC 指示灯代码”。
 - 如果链路指示灯不亮，请检查所有电缆的连接。
 - 如果活动指示灯不亮，则网络驱动程序文件可能已损坏或丢失。删除并重新安装驱动程序（如果适用）。请参阅 NIC 的说明文件。
 - 如果可能，请更改自适应设置。
 - 使用交换机或集线器上的另一个连接器。如果使用的是 NIC 卡而不是集成的 NIC，请参阅 NIC 卡说明文件。
- 4 确保安装了相应的驱动程序并捆绑了协议。请参阅 NIC 的说明文件。
- 5 进入系统设置程序，确认已启用 NIC 端口。请参阅第 56 页上的“集成设备屏幕”。
- 6 确保将网络上的 NIC、集线器和交换机设置为相同数据传输速率和双工模式。请参阅每个网络设备的说明文件。
- 7 确保所有网络电缆的类型无误，并且未超出最大长度限制。
如果所有故障排除均失败，请参阅第 165 页上的“获得帮助”。

受潮系统故障排除

 **小心：**多数维修只能由经认证的维修技术人员进行。您只能根据产品说明文件中的授权，或者在联机或电话服务和支持小组的指导下，进行故障排除和简单的维修。未经 Dell 授权的维修所造成的损坏不在保修范围之内。请阅读并遵循产品附带的安全说明。


- 1 关闭系统和连接的外围设备，并断开系统与电源插座的连接。
- 2 打开系统主机盖。请参阅第 72 页上的“打开系统主机盖”。
- 3 拆除系统上的组件。请参阅第 69 页上的“安装系统组件”。
 - 硬盘驱动器
 - 冷却导流罩
 - 冷却风扇部件
 - SD 卡
 - USB 存储钥匙
 - NIC 硬件钥匙
 - 内部双 SD 模块
 - 扩充卡和两个扩充卡提升板
 - 集成存储控制器
 - iDRAC6 Enterprise 卡
 - 电源设备
 - 处理器和散热器
- 4 使系统彻底干燥至少 24 小时。
- 5 重新安装您在步骤 3 中卸下的组件。
- 6 合上系统主机盖。请参阅第 73 页上的“合上系统主机盖”。
- 7 将系统重新连接至电源插座，并打开系统和连接的外围设备。
如果系统未正常启动，请参阅第 165 页上的“获得帮助”。
- 8 运行相应的联机诊断检测程序。请参阅第 151 页上的“使用联机诊断程序”。
如果检测程序运行失败，请参阅第 165 页上的“获得帮助”。

受损系统故障排除

 **小心：**多数维修只能由经认证的维修技术人员进行。您只能根据产品说明文件中的授权，或者在联机或电话服务和支持小组的指导下，进行故障排除和简单的维修。未经 Dell 授权的维修所造成的损坏不在保修范围之内。请阅读并遵循产品附带的安全说明。


- 1 关闭系统和连接的外围设备，并断开系统与电源插座的连接。
- 2 打开系统主机盖。请参阅第 72 页上的“打开系统主机盖”。
- 3 确保已正确安装以下组件：
 - 硬盘驱动器
 - 冷却风扇部件
 - SD 卡
 - USB 存储钥匙
 - NIC 硬件钥匙
 - 内部双 SD 模块
 - 扩充卡和两个扩充卡提升板
 - 集成存储控制器
 - iDRAC6 Enterprise 卡
 - 电源设备
 - 处理器和散热器
- 4 确保所有电缆均已正确连接。
- 5 合上系统主机盖。请参阅第 73 页上的“合上系统主机盖”。
- 6 运行系统诊断程序中的系统板检测程序。请参阅第 152 页上的“运行嵌入式系统诊断程序”。
如果检测程序运行失败，请参阅第 165 页上的“获得帮助”。

系统电池故障排除

 **注：**如果系统长期（几个星期或几个月）关闭，则 NVRAM 可能会丢失系统配置信息。这种情况是由有故障的电池引起的。


- 1 通过系统设置程序重新输入时间和日期。请参阅第 49 页上的“使用系统设置程序和 UEFI 引导管理器”。
- 2 关闭系统并断开系统与电源插座的连接，然后至少等待一小时。
- 3 将系统重新连接至电源插座，并打开系统。
- 4 进入系统设置程序。

如果系统设置程序中的日期和时间不正确，请更换电池。请参阅第 119 页上的“更换系统电池”。


 **注：**某些软件可能会导致系统时间加快或减慢。如果除了系统设置程序中的时间不正确外，系统看起来运行正常，则问题可能是由软件而不是由有故障的电池引起的。

如果更换电池后问题仍未解决，请参阅第 165 页上的“获得帮助”。

对电源设备进行故障排除

 **小心：**要使系统运行，必须至少安装一个电源设备。仅安装一个电源设备时，长时间运行系统可能会导致系统过热。


- 1 通过电源设备故障指示灯来识别有故障的电源设备。请参阅第 21 页上的“电源指示灯代码”。
- 2 通过拆卸和重新安装的方法来重置电源设备。请参阅第 80 页上的“卸下电源设备”和第 81 页上的“安装电源设备”。

 **注：**安装完电源设备后，请等待几秒钟，以便系统识别电源设备并确定其是否可以正常工作。电源指示灯呈绿色亮起，表示电源设备可以正常工作。

如果问题仍然存在，请更换出现故障的电源设备。

- 3 如果问题仍然存在，请参阅第 165 页上的“获得帮助”。


系统冷却问题故障排除

 **小心：**多数维修只能由经认证的维修技术人员进行。您只能根据产品说明文件中的授权，或者在联机或电话服务和支持小组的指导下，进行故障排除和简单的维修。未经 Dell 授权的维修所造成的损坏不在保修范围之内。请阅读并遵循产品附带的安全说明。


确保不存在以下情况：

- 卸下了主机盖、冷却导流罩、驱动器挡板、内存模块挡板、电源设备挡板或 PCIe 插槽填充挡片。
- 环境温度太高。有关系统的工作温度要求，请参阅《使用入门指南》。
- 外部通风受阻。
- 系统内部电缆妨碍了通风。
- 某个冷却风扇被卸下或出现故障。请参阅第 139 页上的“风扇故障排除”。
- 未遵照扩充卡安装原则。请参阅第 98 页上的“扩充卡安装原则”。


风扇故障排除

 **小心：**多数维修只能由经认证的维修技术人员进行。您只能根据产品说明文件中的授权，或者在联机或电话服务和支持小组的指导下，进行故障排除和简单的维修。未经 Dell 授权的维修所造成的损坏不在保修范围之内。请阅读并遵循产品附带的安全说明。

- 1 打开系统主机盖。请参阅第 72 页上的“打开系统主机盖”。

 **小心：**所有冷却风扇均可热插拔。要在系统运行时保持正常的冷却效果，请每次仅更换一个风扇。

- 2 根据 LCD 面板或诊断软件的指示找到出现故障的风扇。
- 3 卸下并重置风扇。请参阅第 93 页上的“卸下冷却风扇”和第 94 页上的“安装冷却风扇”。


 **注：**等待至少 30 秒钟，以便系统识别风扇并确定风扇是否正常工作。


- 4 如果问题仍未解决，请安装新的风扇。请参阅第 93 页上的“卸下冷却风扇”和第 94 页上的“安装冷却风扇”。

如果更换的风扇可以正常工作，请合上主机盖。请参阅第 73 页上的“合上系统主机盖”。

如果更换的风扇仍不能运行，请参阅第 165 页上的“获得帮助”。

系统内存故障排除

 **小心：**多数维修只能由经认证的维修技术人员进行。您只能根据产品说明文件中的授权，或者在联机或电话服务和支持小组的指导下，进行故障排除和简单的维修。未经 Dell 授权的维修所造成的损坏不在保修范围之内。请阅读并遵循产品附带的安全说明。

 **注：**无效的内存配置可能导致系统启动时停机，并且无视频输出。请参阅第 86 页上的“内存模块一般安装原则”，并验证您的内存配置是否符合所有适用的原则。

- 1 如果系统可以运行，请运行相应的联机诊断检测程序。请参阅第 151 页上的“使用联机诊断程序”。

如果诊断程序指示出现故障，请按照诊断程序提供的更正措施进行操作。

- 2 如果系统无法运行，请关闭系统和连接的外围设备，并断开系统与电源的连接。等待至少 10 秒钟，然后将系统重新连接至电源。

- 3 打开系统和连接的外围设备，并留意屏幕上的信息。

如果系统显示指示特定内存模块出现故障的错误信息，请转至步骤 16。

- 4 进入系统设置程序并检查系统内存设置。请参阅第 53 页上的“内存设置屏幕”。请视需要对内存设置进行更改。

如果内存设置符合所安装的内存，但仍指示存在问题，请转至步骤 16。

- 5 关闭系统和连接的外围设备，并断开系统与电源插座的连接。

- 6 打开系统主机盖。请参阅第 72 页上的“打开系统主机盖”。

- 7 滑动前机箱部件（如果适用）。请参阅第 84 页上的“前机箱部件”。

- 8 卸除冷却导流罩（如果适用）。请参阅第 82 页上的“卸下冷却导流罩”。

- 9 检查内存通道，确保内存插装无误。请参阅第 86 页上的“内存模块一般安装原则”。

- 10 在各自插槽中重置内存模块。请参阅第 90 页上的“安装内存模块”。

- 11 装回冷却导流罩（如果适用）。请参阅第 83 页上的“安装冷却导流罩”。

- 12 向后滑动前机箱（如果适用）。请参阅第 84 页上的“前机箱部件”。

- 13 合上系统主机盖。请参阅第 73 页上的“合上系统主机盖”。

- 14 将系统重新连接至电源插座，并打开系统和连接的外围设备。

15 进入系统设置程序并检查系统内存设置。请参阅第 53 页上的“内存设置屏幕”。

如果问题未解决，请继续执行下一步。

16 如果诊断检测程序或错误信息指示特定内存模块出现故障，请更换该模块。

17 打开系统主机盖。请参阅第 72 页上的“打开系统主机盖”。

18 移动前机箱部件（如果适用）。请参阅第 84 页上的“前机箱部件”。

19 卸除冷却导流罩（如果适用）。请参阅第 82 页上的“卸下冷却导流罩”。

20 要对未指定的故障内存模块进行故障排除，请用相同类型和容量的内存模块更换第一个 DIMM 插槽中的模块。请参阅第 90 页上的“安装内存模块”。

21 装回冷却导流罩（如果适用）。请参阅第 83 页上的“安装冷却导流罩”。

22 向后滑动前机箱（如果适用）。请参阅第 84 页上的“前机箱部件”。

23 合上系统主机盖。请参阅第 73 页上的“合上系统主机盖”。


24 将系统重新连接至电源插座，并打开系统和连接的外围设备。

25 在系统进行引导时，注意观察所有显示的错误信息以及系统前面的诊断指示灯。

26 如果仍然指示存在内存问题，则对安装的每个内存模块重复执行步骤 16 至步骤 23。


如果检查所有内存模块后，问题仍然存在，请参阅第 165 页上的“获得帮助”。

内部 USB 钥匙故障排除


 **小心：**多数维修只能由经认证的维修技术人员进行。您只能根据产品说明文件中的授权，或者在联机或电话服务和支持小组的指导下，进行故障排除和简单的维修。未经 Dell 授权的维修所造成的损坏不在保修范围之内。请阅读并遵循产品附带的安全说明。


- 1 进入系统设置程序，并确保已启用内部 USB 钥匙端口。请参阅第 56 页上的“集成设备屏幕”。
- 2 关闭系统和连接的外围设备，并断开系统与电源插座的连接。
- 3 打开系统主机盖。请参阅第 72 页上的“打开系统主机盖”。
- 4 移动前机箱部件（如果适用）。请参阅第 84 页上的“前机箱部件”。
- 5 卸除冷却导流罩（如果适用）。请参阅第 82 页上的“卸下冷却导流罩”。
- 6 找到 USB 钥匙并予以重置。请参阅第 96 页上的“内部 USB 存储钥匙”。
- 7 装回冷却导流罩（如果适用）。请参阅第 83 页上的“安装冷却导流罩”。
- 8 向后滑动前机箱（如果适用）。请参阅第 84 页上的“前机箱部件”。
- 9 合上系统主机盖。请参阅第 73 页上的“合上系统主机盖”。
- 10 打开系统和连接的外围设备，并检查 USB 钥匙是否运行正常。
- 11 如果问题仍未解决，则重复执行步骤 2 和步骤 3。
- 12 插入已知能正常工作的其它 USB 钥匙。
- 13 合上系统护盖。请参阅第 73 页上的“合上系统主机盖”。
- 14 打开系统和连接的外围设备，并检查 USB 钥匙是否运行正常。
如果问题仍未解决，请参阅第 165 页上的“获得帮助”。

SD 卡故障排除

 **小心：**多数维修只能由经认证的维修技术人员进行。您只能根据产品说明文件中的授权，或者在联机或电话服务和小组的指导下，进行故障排除和简单的维修。未经 Dell 授权的维修所造成的损坏不在保修范围之内。请阅读并遵循产品附带的安全说明。

- 1 进入系统设置程序，确保已启用内部 SD 卡端口。请参阅第 56 页上的“集成设备屏幕”。
- 2 关闭系统和所有连接的外围设备，并断开系统与电源插座的连接。
- 3 打开系统主机盖。请参阅第 72 页上的“打开系统主机盖”。
- 4 重置 SD 模块电缆。请参阅第 114 页上的“安装内部双 SD 模块”。

 **小心：**如果 Redundancy（冗余）选项在系统设置程序的 Integrated Devices（集成设备）屏幕中设置为 Mirror Mode（镜像模式），您必须按照步骤 5 到步骤 9 中的说明进行操作以避免数据丢失。如果 Redundancy（冗余）选项设置为 Disabled（已禁用），请继续进行步骤 10。

 **注：**SD 卡出现故障时，内部双 SD 模块控制器会通知系统。下一次重新引导时，系统会通过指示该故障的消息提示您。

- 5 如果 SD 卡 1 发生故障，请从 SD 卡插槽 1 中取出该卡。请参阅第 112 页上的“卸下内部双 SD 模块”。如果 SD 卡 2 发生故障，请在 SD 卡插槽 2 中安装新的 SD 卡，然后继续进行步骤 8。
- 6 取出 SD 卡插槽 2 中的卡，将其插入 SD 卡插槽 1。请参阅第 112 页上的“卸下内部双 SD 模块”和第 114 页上的“安装内部双 SD 模块”。
- 7 将新 SD 卡插入 SD 卡插槽 2。请参阅图 3-22。
- 8 合上系统主机盖。请参阅第 73 页上的“合上系统主机盖”。
- 9 打开系统和连接的外围设备，并检查 SD 卡是否运行正常。
- 10 插入已知可正常工作的其它 SD 卡。
- 11 合上系统主机盖。请参阅第 73 页上的“合上系统主机盖”。
- 12 打开系统和连接的外围设备，并检查 SD 卡是否运行正常。
如果问题仍未解决，请参阅第 165 页上的“获得帮助”。

光盘驱动器故障排除

△ 小心：多数维修只能由经认证的维修技术人员进行。您只能根据产品说明文件中的授权，或者在联机或电话服务和支持小组的指导下，进行故障排除和简单的维修。未经 Dell 授权的维修所造成的损坏不在保修范围之内。请阅读并遵循产品附带的安全说明。

- 1 请卸下挡板（如果有）。请参阅第 71 页上的“卸下前挡板”。
- 2 尝试使用其它 CD 或 DVD。
- 3 进入系统设置程序并确保已启用了集成的 SATA 控制器以及驱动器的 SATA 端口。请参阅第 49 页上的“使用系统设置程序和 UEFI 引导管理器”。
- 4 运行相应的联机诊断检测程序。请参阅第 151 页上的“使用联机诊断程序”。
- 5 关闭系统和连接的外围设备，并断开系统与电源插座的连接。
- 6 打开系统主机盖。请参阅第 72 页上的“打开系统主机盖”。
- 7 确保接口电缆已稳固地连接至光盘驱动器和系统板。请参阅第 78 页上的“光盘驱动器”。
- 8 确保电源电缆已正确连接至驱动器。
- 9 合上系统主机盖。请参阅第 73 页上的“合上系统主机盖”。
- 10 将系统重新连接至电源插座，并打开系统和连接的外围设备。如果问题仍未解决，请参阅第 165 页上的“获得帮助”。

硬盘驱动器故障排除



小心：多数维修只能由经认证的维修技术人员进行。您只能根据产品说明文件中的授权，或者在联机或电话服务和支持小组的指导下，进行故障排除和简单的维修。未经 Dell 授权的维修所造成的损坏不在保修范围之内。请阅读并遵循产品附带的安全说明。



小心：此故障排除步骤可能会破坏硬盘驱动器上存储的数据。进行故障排除之前，请备份硬盘驱动器上存储的所有文件。

- 1 运行相应的联机诊断检测程序。请参阅第 151 页上的“使用联机诊断程序”。

根据诊断检测程序的结果，按需要继续执行以下步骤。

- 2 请卸下挡板（如果有）。请参阅第 71 页上的“卸下前挡板”。
- 3 如果系统中存在 SAS RAID 控制器且在 RAID 阵列中配置了硬盘驱动器，则执行下列步骤。
 - a 重新启动系统，并进入主机适配器配置公用程序，对于 PERC 控制器，请按 <Ctrl><R> 组合键，对于 SAS 控制器，则按 <Ctrl><C> 组合键。

有关配置公用程序的信息，请参阅主机适配器附带的说明文件。
 - b 确保已正确配置 RAID 阵列的硬盘驱动器。
 - c 将硬盘驱动器置于离线状态并重置驱动器。请参阅第 75 页上的“卸下硬盘驱动器托盘”。
 - d 退出配置公用程序并允许系统引导至操作系统。
- 4 确保已正确安装和配置控制器卡所需的设备驱动程序。有关详情，请参阅操作系统说明文件。
- 5 重新启动系统，进入系统设置程序，并验证控制器是否已启用，以及驱动器是否在系统设置程序中出现。请参阅第 49 页上的“使用系统设置程序和 UEFI 引导管理器”。

如果问题仍然存在，请参阅第 146 页上的“存储控制器故障排除”。

存储控制器故障排除



注：对 SAS 或 PERC 控制器进行故障排除时，另请参阅操作系统和控制器的说明文件。

- 1 运行相应的联机诊断检测程序。请参阅第 151 页上的“使用联机诊断程序”。
- 2 进入系统设置程序并确保已启用 SAS 或 PERC 控制器。请参阅第 49 页上的“使用系统设置程序和 UEFI 引导管理器”。
- 3 重新启动系统并按住相应的按键序列以进入配置公用程序：
 - <Ctrl><C> 组合键，用于 SAS 控制器
 - <Ctrl><R> 组合键，用于 PERC 控制器有关配置设置的信息，请参阅控制器的说明文件。


- 4 检查配置设置，进行必要的更正，然后重新启动系统。



小心：多数维修只能由经认证的维修技术人员进行。您只能根据产品说明文件中的授权，或者在联机或电话服务和支持小组的指导下，进行故障排除和简单的维修。未经 Dell 授权的维修所造成的损坏不在保修范围之内。请阅读并遵循产品附带的安全说明。

- 5 关闭系统和连接的外围设备，并断开系统与电源插座的连接。
- 6 打开系统主机盖。请参阅第 72 页上的“打开系统主机盖”。
- 7 确保控制器卡已在系统板连接器中稳固就位。请参阅第 112 页上的“VFlash 介质（可选）”。
- 8 如果使用带有电池供电高速缓存的 PERC 控制器，请确保 RAID 电池已正确连接且 PERC 卡上的内存模块已正确就位（如果适用）。
- 9 验证 SAS 背板和集成存储控制器之间的电缆连接是否正确。请参阅第 108 页上的“安装集成存储控制器卡”和图 6-4。
确保电缆已牢固地连接至存储控制器和 SAS 背板。
- 10 合上系统主机盖。请参阅第 73 页上的“合上系统主机盖”。
- 11 将系统重新连接至电源插座，并打开系统和连接的外围设备。
如果问题仍然存在，请参阅第 165 页上的“获得帮助”。

扩充卡故障排除

 **小心：**多数维修只能由经认证的维修技术人员进行。您只能根据产品说明文件中的授权，或者在联机或电话服务和支​​持小组的指导下，进行故障排除和简单的维修。未经 Dell 授权的维修所造成的损坏不在保修范围之内。请阅读并遵循产品附带的安全说明。



注：进行扩充卡故障排除时，请参阅操作系统和扩充卡的说明文件。

- 1 运行相应的联机诊断检测程序。请参阅第 151 页上的“使用联机诊断程序”。
- 2 关闭系统和连接的外围设备，并断开系统与电源插座的连接。
- 3 打开系统主机盖。请参阅第 72 页上的“打开系统主机盖”。
- 4 验证已安装的扩充卡是否符合扩充卡安装原则。请参阅第 98 页上的“扩充卡安装原则”。
- 5 确保每个扩充卡都已在其连接器中稳固就位。请参阅第 100 页上的“安装扩充卡”。
- 6 合上系统主机盖。请参阅第 73 页上的“合上系统主机盖”。
- 7 将系统重新连接至电源插座，并打开系统和连接的外围设备。
- 8 如果问题仍未解决，请关闭系统和连接的外围设备，然后断开系统与电源插座的连接。
- 9 打开系统主机盖。请参阅第 72 页上的“打开系统主机盖”。
- 10 卸下系统中安装的所有扩充卡。请参阅第 102 页上的“卸下扩充卡”。
- 11 合上系统主机盖。请参阅第 73 页上的“合上系统主机盖”。
- 12 将系统重新连接至电源插座，并打开系统和连接的外围设备。
- 13 运行相应的联机诊断检测程序。
如果检测程序运行失败，请参阅第 165 页上的“获得帮助”。
- 14 对于在步骤 10 中卸下的每个扩充卡，执行以下步骤：
 - a 关闭系统和连接的外围设备，并断开系统与电源插座的连接。
 - b 打开系统主机盖。请参阅第 72 页上的“打开系统主机盖”。
 - c 重新安装其中一个扩充卡。
 - d 合上系统主机盖。请参阅第 73 页上的“合上系统主机盖”。
 - e 运行相应的诊断检测程序。
如果检测程序运行失败，请参阅第 165 页上的“获得帮助”。

处理器故障排除



小心：多数维修只能由经认证的维修技术人员进行。您只能根据产品说明文件中的授权，或者在联机或电话服务和支小组的指导下，进行故障排除和简单的维修。未经 Dell 授权的维修所造成的损坏不在保修范围之内。请阅读并遵循产品附带的安全说明。

- 1 运行相应的联机诊断检测程序。请参阅第 151 页上的“使用联机诊断程序”。
- 2 关闭系统和连接的外围设备，并断开系统与电源插座的连接。
- 3 打开系统主机盖。请参阅第 72 页上的“打开系统主机盖”。
- 4 卸下冷却风扇部件。请参阅第 95 页上的“卸下冷却风扇部件”。
- 5 确保已正确安装了所有处理器和散热器。请参阅第 114 页上的“卸下处理器”。
- 6 安装冷却风扇部件。请参阅第 96 页上的“安装冷却风扇部件”。
- 7 合上系统主机盖。请参阅第 73 页上的“合上系统主机盖”。
- 8 将系统重新连接至电源插座，并打开系统和连接的外围设备。
- 9 运行相应的联机诊断检测程序。
- 10 关闭系统和连接的外围设备，并断开系统与电源插座的连接。
- 11 打开系统主机盖。请参阅第 72 页上的“打开系统主机盖”。
- 12 卸下冷却风扇部件。请参阅第 95 页上的“卸下冷却风扇部件”。
- 13 卸下除处理器 1 和处理器 2 以外的其它所有处理器。请参阅第 114 页上的“卸下处理器”。
- 14 安装冷却风扇部件。请参阅第 96 页上的“安装冷却风扇部件”。
- 15 合上系统主机盖。请参阅第 73 页上的“合上系统主机盖”。
- 16 将系统重新连接至电源插座，并打开系统和连接的外围设备。
- 17 运行相应的联机诊断检测程序。
如果检测程序运行失败，则说明该处理器出现故障。请参阅第 165 页上的“获得帮助”。
- 18 关闭系统和连接的外围设备，并断开系统与电源插座的连接。
- 19 打开系统主机盖。请参阅第 72 页上的“打开系统主机盖”。
- 20 卸下冷却风扇部件。请参阅第 95 页上的“卸下冷却风扇部件”。

- 21** 用处理器 3 和处理器 4 替换处理器 1 和处理器 2。请参阅第 114 页上的“卸下处理器”。
- 22** 安装冷却风扇部件。请参阅第 96 页上的“安装冷却风扇部件”。
- 23** 合上系统主机盖。请参阅第 73 页上的“合上系统主机盖”。
- 24** 重复执行步骤 17 至步骤 15。

如果您的系统拥有两个或两个以上处理器，请继续安装和测试处理器 1 插槽中的每个处理器，直至找到发生故障的处理器，然后更换该处理器。请参阅第 165 页上的“获得帮助”。

如果在检测了所有处理器之后问题仍然存在，则说明系统板出现故障。请参阅第 165 页上的“获得帮助”。

运行系统诊断程序

如果您的系统出现问题，请在致电寻求技术帮助之前运行诊断程序。诊断程序旨在检测系统的硬件，它不需要其它设备，也不会丢失数据。如果您无法自行解决问题，维修和支持人员可以使用诊断程序的检测结果帮助您解决问题。

使用联机诊断程序

要判定系统问题，请先使用联机诊断程序。联机诊断程序是一套诊断程序（或检测模块），提供针对机箱和存储组件（如硬盘驱动器、物理内存、通信和打印机端口、NIC 和 CMOS 等）的诊断检测。如果使用联机诊断程序无法确定问题，请使用嵌入式系统诊断程序。

在运行支持的 Microsoft® Windows® 和 Linux 操作系统的系统上运行联机诊断程序所需的文件可以在 support.dell.com 上和随系统附带的 CD 中找到。有关使用诊断程序的信息，请参阅《Dell 联机诊断用户指南》。

嵌入式系统诊断程序功能

系统诊断程序提供了一系列用于特定设备组或设备的菜单和选项。系统诊断程序菜单和选项允许您使用以下各项功能：


- 单独或集中运行检测程序
- 控制检测顺序
- 重复检测
- 显示、打印或保存检测结果
- 检测到错误时暂停检测，或者达到用户定义的错误限制时终止检测
- 查看对每项检测及其参数进行简要说明的帮助信息
- 查看告知您检测是否成功完成的状态信息
- 查看告知您在检测过程中所遇到问题的错误信息

何时使用嵌入式系统诊断程序

如果系统中的主要组件或设备无法正常运行，则表明组件可能出现组件故障。只要处理器和系统的输入/输出设备可以正常工作，就可以使用嵌入式系统诊断程序来帮助查找问题。

运行嵌入式系统诊断程序

嵌入式系统诊断程序从 Life Cycle Controller（生命周期控制器）屏幕运行。

 **小心：** 嵌入式系统诊断程序仅用于检测您的系统。使用此程序检测其它系统可能会导致无效结果或错误信息。

- 1 系统引导时按 <F10> 键。
- 2 单击左侧窗格中的 **Diagnostics**（诊断程序），然后单击右侧窗格中的 **Launch Diagnostics**（启动诊断程序）。

使用 **Diagnostics**（诊断程序）菜单可以运行所有或特定的诊断检测程序，或退出诊断程序。

系统诊断程序检测选项

单击 **Main Menu**（主菜单）窗口中的检测选项。

检测选项	功能
Express Test （快速检测）	对系统执行快速检查。此选项将运行无需用户交互的设备检测。
Extended Test （扩展检测）	对系统执行更加彻底的检查。此检测可能持续一个小时或更长时间。
Custom Test （自定义检测）	检测特定设备。
Information（信息）	显示检测结果。

使用自定义检测选项

如果在 Main Menu（主菜单）窗口中选择了 **Custom Test**（自定义检测），则通过 **Customize**（自定义）窗口可以选择要检测的设备、选择特定的检测选项和查看检测结果。

选择要检测的设备

Customize（自定义）窗口的左侧列出了可以检测的设备。单击设备或模块旁边的 (+) 可以查看其组件。单击任何组件上的 (+) 可以查看可用的检测。单击设备（而非其组件）可以选择此设备的所有组件以进行检测。



注：选择您要检测的所有设备和组件后，请高亮度显示 **All Devices**（所有设备），然后单击 **Run Tests**（运行检测）。

选择诊断程序选项

从 **Diagnostics Options**（诊断程序选项）区域，选择要在设备上运行的检测项目。

- **Non-Interactive Tests Only**（仅执行非交互式检测）— 只运行无需用户介入的检测。
- **Quick Tests Only**（仅执行快速检测）— 只在设备上运行快速检测。
- **Show Ending Timestamp**（显示结束时间戳）— 检测日志中将记录时间戳。
- **Test Iterations**（检测重复次数）— 选择运行检测的次数。
- **Log output file pathname**（日志输出文件路径名）— 使您可以指定用以保存检测日志文件的软盘驱动器或 USB 存储钥匙。您不能将文件保存在硬盘驱动器上。

查看信息和结果

Customize（自定义）窗口中的下列选项卡提供了有关检测和检测结果的信息。





- **Results**（结果）— 显示运行过的检测以及检测结果。
- **Errors**（错误）— 显示检测过程中出现的所有错误。
- **Help**（帮助）— 显示有关当前选定的设备、组件或检测的信息。
- **Configuration**（配置）— 显示有关当前选定的设备的基本配置信息。
- **Parameters**（参数）— 显示可以为检测设置的参数。

跳线和连接器

系统板跳线

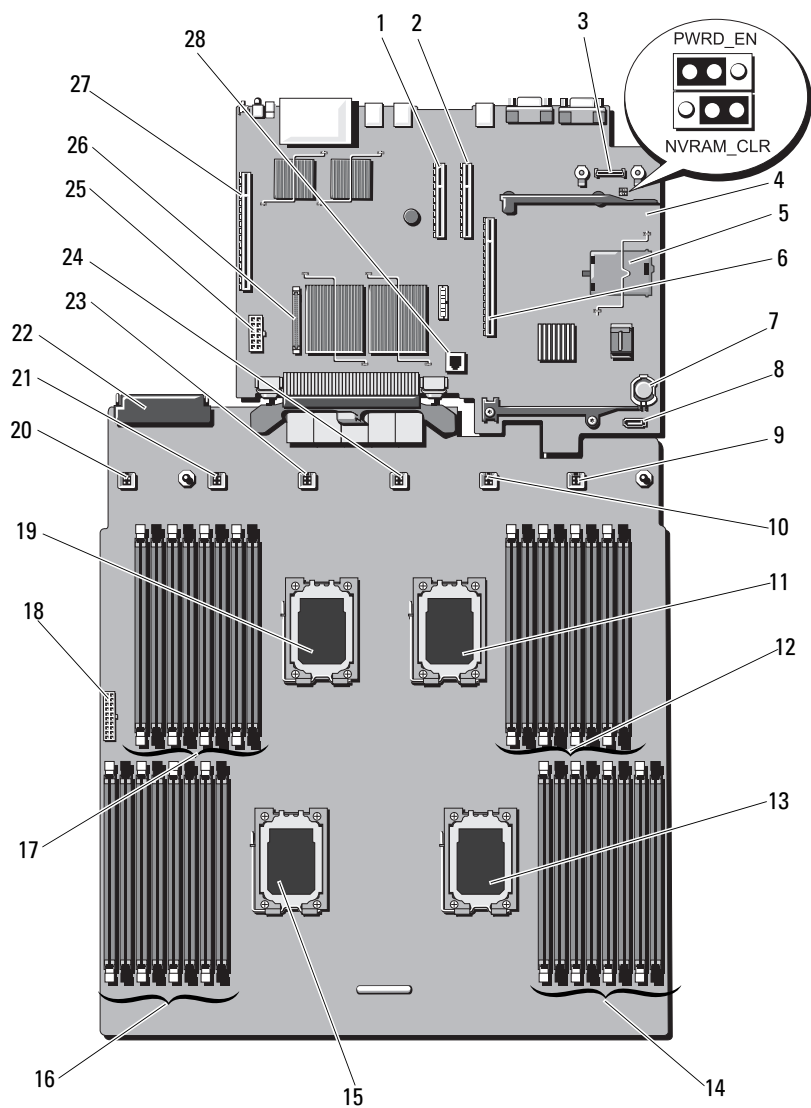
有关禁用密码的信息，请参阅第 163 页上的“禁用已忘记密码”。

表 6-1. 系统板跳线设置

跳线	设置	说明
PWRD_EN	 (默认设置)	密码功能已启用 (插针 2-4)
		密码功能已禁用，并在下一次接通交流电源时解除对 iDRAC6 本地访问的锁定 (插针 4-6)
NVRAM_CLR	 (默认设置)	配置设置在系统引导时保留 (插针 3-5)
		配置设置在下一次系统引导时清除 (插针 1-3)

系统板连接器

图 6-1. 系统板连接器

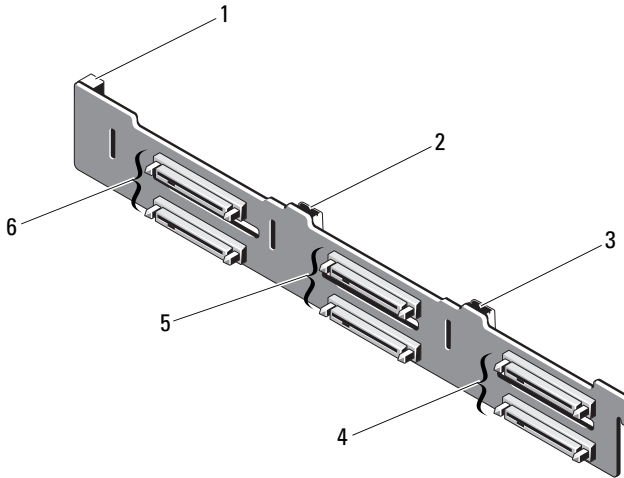


项目	连接器	说明
1	SLOT4_PCIE_G2_X8	插槽 4 PCIe - x8 链路扩充槽
2	SLOT3_PCIE_G2_X8	插槽 3 PCIe - x8 链路扩充槽
3	AMEA CONN	iDRAC6 Enterprise 卡连接器
4	PWRD_EN	密码启用跳线
	NVRAM_CLR	NVRAM 清除跳线
5	MASER CONN	iDRAC6 Express 卡连接器
6	中央 PCIE_G2_X8	扩充卡提升板 1 连接器
7	BATTERY	电池槽
8	SATA	SATA 电源连接器
9	FAN6	系统冷却风扇 6 连接器
10	FAN5	系统冷却风扇 5 连接器
11	CPU1	处理器 1 插槽
12	A1	内存模块插槽 A1 (白色释放拉杆)
	A5	内存模块插槽 A5
	A2	内存模块插槽 A2 (白色释放拉杆)
	A6	内存模块插槽 A6
	A3	内存模块插槽 A3 (白色释放拉杆)
	A7	内存模块插槽 A7
	A4	内存模块插槽 A4 (白色释放拉杆)
	A8	内存模块插槽 A8
13	CPU3	处理器 3 插槽
14	C1	内存模块插槽 C1 (白色释放拉杆)
	C5	内存模块插槽 C5
	C2	内存模块插槽 C2 (白色释放拉杆)
	C6	内存模块插槽 C6
	C3	内存模块插槽 C3 (白色释放拉杆)
	C7	内存模块插槽 C7
	C4	内存模块插槽 C4 (白色释放拉杆)
	C8	内存模块插槽 C8

项目	连接器	说明
15	CPU4	处理器 4 插槽
16	D1	内存模块插槽 D1 (白色释放拉杆)
	D5	内存模块插槽 D5
	D2	内存模块插槽 D2 (白色释放拉杆)
	D6	内存模块插槽 D6
	D3	内存模块插槽 D3 (白色释放拉杆)
	D7	内存模块插槽 D7
	D4	内存模块插槽 D4 (白色释放拉杆)
	D8	内存模块插槽 D8
17	B1	内存模块插槽 B1 (白色释放拉杆)
	B5	内存模块插槽 B5
	B2	内存模块插槽 B2 (白色释放拉杆)
	B6	内存模块插槽 B6
	B3	内存模块插槽 B3 (白色释放拉杆)
	B7	内存模块插槽 B7
	B4	内存模块插槽 B4 (白色释放拉杆)
	B8	内存模块插槽 B8
18	BP_PWR	背板电源和前面板 USB 连接器
19	CPU2	处理器 2 插槽
20	FAN1	系统冷却风扇 1 连接器
21	FAN2	系统冷却风扇 2 连接器
22	PDB_CON	配电板连接器
23	FAN3	系统冷却风扇 3 连接器
24	FAN4	系统冷却风扇 4 连接器
25	PWR_CONN	电源连接器
26	CTRL_PNL	控制面板接口连接器
27	左侧 PCIE_G2_X16	扩充卡提升板 2 连接器
28	ISCSI 钥匙	ISCSI 钥匙连接器 (NIC 硬件钥匙)

SAS 背板连接器

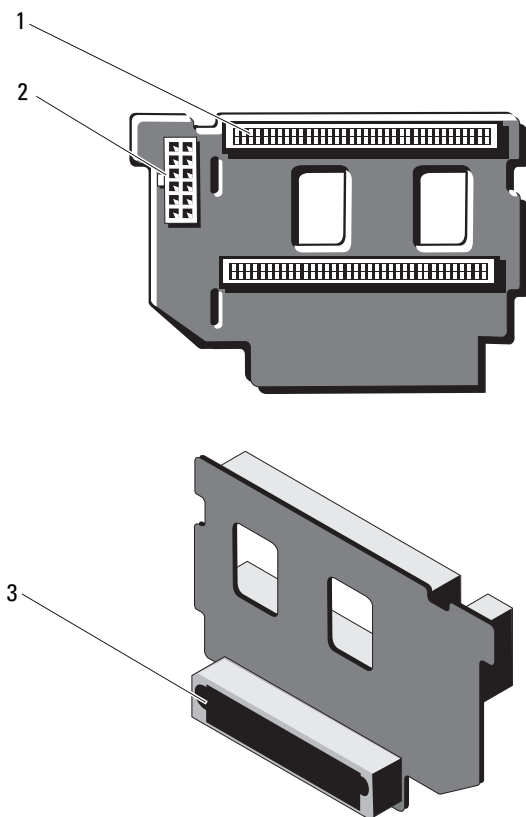
图 6-2. SAS 背板连接器



- | | | | |
|---|----------------|---|----------------|
| 1 | 电源连接器 | 2 | SAS A 连接器 |
| 3 | SAS B 连接器 | 4 | 硬盘驱动器连接器 4 和 5 |
| 5 | 硬盘驱动器连接器 2 和 3 | 6 | 硬盘驱动器连接器 0 和 1 |

配电板连接器

图 6-3. 配电板连接器



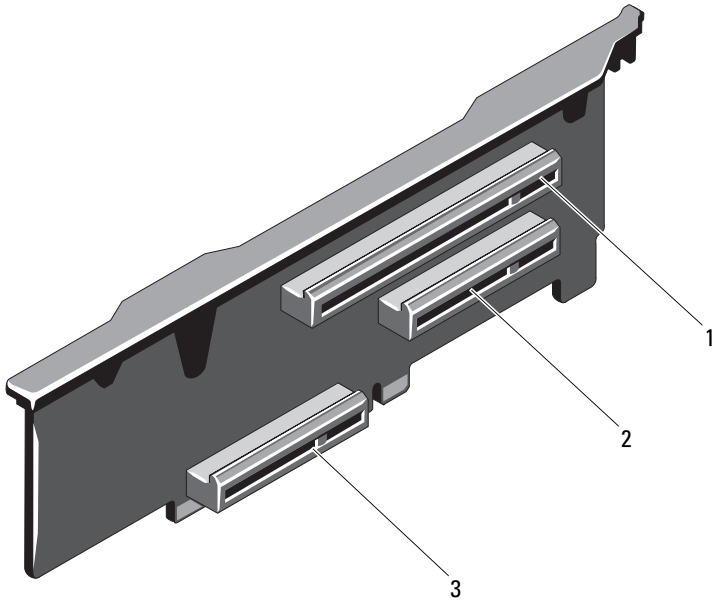
1 电源设备连接器 (2 个)

2 12 针电源电缆连接器

3 混合信号连接器

扩充卡提升板组件和 PCIe 总线

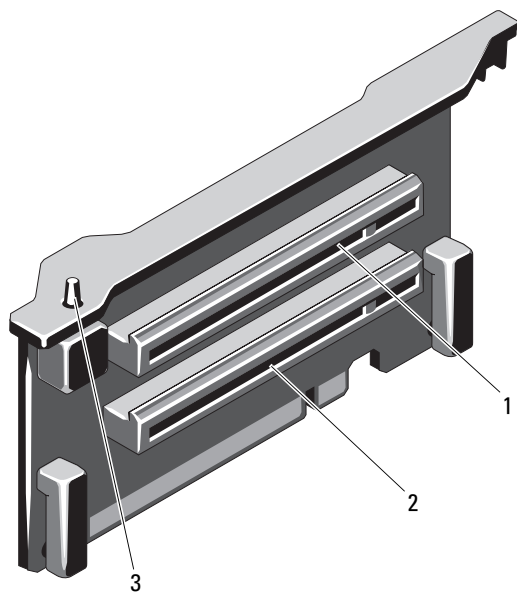
图 6-4. PCIe 扩充卡提升板 1 组件



- 1 PCIe 插槽 1 连接器
- 3 集成的存储控制器卡连接器

- 2 PCIe 插槽 2 连接器

图 6-5. PCIe 扩充卡提升板 2 组件




- 1 PCIe 插槽 5 连接器
- 3 机箱防盗开关

- 2 PCIe 插槽 6 连接器

禁用已忘记密码

系统的软件安全保护功能包括系统密码和设置密码功能，第 49 页上的“使用系统设置程序和 UEFI 引导管理器”对其进行了详细说明。密码跳线可以启用或禁用这些密码功能，也可以清除当前使用的任何密码。


 **小心：请参阅系统所附安全说明中的“防止静电损害”。**

- 1 关闭系统和所有连接的外围设备，并断开系统与电源插座的连接。
- 2 打开系统主机盖。请参阅第 72 页上的“打开系统主机盖”。
- 3 从密码跳线上拔下跳线塞。

若要找到系统板上的密码跳线（标有“PWRD_EN”），请参阅图 6-1。

- 4 合上系统主机盖。
- 5 将系统和外围设备重新连接至各自的电源插座，并打开系统。

现有密码不会被禁用（清除），除非在拔下密码跳线塞的情况下引导系统。但是，您必须先安装跳线塞，才能设定新的系统和/或设置密码。

 **注：**如果您在已拔下跳线塞的情况下设定新的系统和/或设置密码，系统将在下一次引导时禁用新密码。

- 6 关闭系统和所有连接的外围设备，并断开系统与电源插座的连接。
- 7 打开系统主机盖。请参阅第 73 页上的“合上系统主机盖”。
- 8 将跳线塞安装到密码跳线上。
- 9 合上系统主机盖。
- 10 将系统和外围设备重新连接至各自的电源插座，并打开系统。
- 11 设定新的系统和/或设置密码。

要使用系统设置程序设定新密码，请参阅第 63 页上的“设定系统密码”。

获得帮助

与 Dell 联络

美国地区的客户，请致电 800-WWW-DELL (800-999-3355)。



注：如果没有活动的 Internet 连接，您可以在购货发票、装箱单、帐单或 Dell 产品目录上查找联系信息。

Dell 提供了几种联机以及电话支持和服务选项。可用性会因所在国家和地区以及产品的不同而有所差异，您所在的地区可能不提供某些服务。有关销售、技术支持或客户服务问题，请与 Dell 联络：

- 1 请访问 support.dell.com。
- 2 在页面底部的 **Choose A Country/Region**（选择国家/地区）下拉式菜单中，确认您所在的国家或地区。
- 3 单击页面左侧的 **Contact Us**（与我们联系）。
- 4 根据您的需要选择适当的服务或支持链接。
- 5 选择便于您与 Dell 联络的方式。

索引

A

安全, 133

安装

处理器, 117

电源设备挡片, 82

光盘驱动器, 78

iDRAC 卡, 110

扩充卡, 100

内存模块, 90

前挡板, 71

SAS 背板, 122

SAS 控制器, 108

硬盘驱动器, 76

硬盘驱动器挡片, 75

安装处理器板, 132

B

保护系统, 60, 64

保修, 48

布线

光盘驱动器, 78

C

CD 驱动器

故障排除, 144

CD/DVD 驱动器

请参阅光盘驱动器。

插槽

请参阅扩充槽。

处理器

安装, 117

升级, 114

卸下, 114

存储钥匙连接器 (USB), 96

错误信息, 50

D

Dell

联络, 165

Dell PowerEdge Diagnostics

使用, 151

DIMM

请参阅内存模块 (DIMM)。

挡片

电源设备, 82

硬盘驱动器, 74

电池

故障排除, 138

排除 RAID 卡电池故障, 146

电池 (系统)

更换, 119

电话号码, 165

电源设备

- 故障排除, 138
- 卸下, 80
- 指示灯, 21
- 装回, 81

电源设备挡片, 82

电源指示灯, 12, 21

G

更换

- 系统电池, 119

故障排除

- CD 驱动器, 144
- 电池, 138
- 电源设备, 138
- 键盘, 134
- 扩充卡, 147
- 冷却风扇, 139
- NIC, 135
- 内部 USB 钥匙, 142-143
- 内存, 140
- SAS RAID 控制器子卡, 146
- SD 卡, 142-143
- 视频, 134
- 外部连接, 133
- 微处理器, 148
- 系统冷却, 139
- 系统启动失败, 133
- 系统受潮, 136
- 系统受损, 137
- 硬盘驱动器, 145

光盘驱动器

- 安装, 78

I

iDRAC 配置公用程序, 67

iDRAC 卡

- 安装, 110

J

机箱防盗开关, 162

键盘

- 故障排除, 134

建议使用的工具, 69

仅维修过程

- 系统板, 129

警告信息, 48

K

控制面板部件

- 部件, 12
- LCD 面板部件, 14

扩充槽, 98

扩充卡

- 安装, 100
- 故障排除, 147
- SAS 控制器, 106
- 卸下, 102

L

LCD 面板

部件, 14

菜单, 15

冷却风扇

故障排除, 139

连接器

视频, 12, 18

USB, 12, 18

M

密码

禁用, 163

设置, 65

系统, 63

N

NIC

故障排除, 135

指示灯, 20

NIC TOE, 97

内存

故障排除, 140

内存模块 (DIMM)

安装, 90

配置, 86

卸下, 92

P

POST

访问系统功能, 11

Q

启动

访问系统功能, 11

前挡板

安装, 71

卸下, 71

前面板部件, 12, 84

驱动器挡片

安装, 75

卸下, 74

驱动器托盘

硬盘驱动器, 77

R

热插拔

硬盘驱动器, 74

S

SAS 背板

安装, 122

卸下, 121

SAS 控制器卡

安装, 108

卸下, 106

SAS 控制器子卡

故障排除, 146

SAS RAID 控制器子卡

故障排除, 146

SD 卡

故障排除, 142-143

散热器, 115

设置密码, 65

升级

处理器, 114

视频

故障排除, 134

前面板连接器, 12

T

TPM 安全保护, 60

U

UEFI 引导管理器

进入, 61

UEFI 引导设置屏幕, 62

系统公用程序屏幕, 63

主屏幕, 62

USB

存储钥匙的内部连接器, 96

前面板连接器, 12

USB 钥匙

故障排除, 142-143

W

微处理器

故障排除, 148

*请参阅*处理器。

X

系统板

安装, 132

卸下, 129

系统功能

访问, 11

系统冷却

故障排除, 139

系统密码, 63

系统启动失败, 133

系统设置程序

处理器设置, 54

串行通信选项, 58

电源管理选项, 59

集成设备选项, 56

击键, 50

进入, 50

内存设置, 53

PCI IRQ 分配, 57

SATA 设置, 55

系统安全保护选项, 60

选项, 51

引导设置, 55

系统设置屏幕

主, 51

系统受潮

故障排除, 136

系统受损

故障排除, 137

系统信息, 36

卸下

处理器, 114

从驱动器托盘中卸下

硬盘驱动器, 77

电源设备, 80

电源设备挡片, 82

扩充卡, 102

内存模块, 92

前挡板, 71

SAS 背板, 121

SAS 控制器, 106

系统板, 129

硬盘驱动器, 75

硬盘驱动器挡片, 74

卸下处理器板, 129

信息

错误信息, 50

警告, 48

系统, 36

状态 LCD, 22

选项

系统设置程序, 51

Y

硬盘驱动器

安装, 76

故障排除, 145

驱动器托盘, 77

卸下, 75

与 Dell 联络, 165

原则

扩充卡安装, 98

内存安装, 86

Z

诊断程序

高级检测选项, 151

检测选项, 151

使用 Dell PowerEdge
Diagnostics, 151

支持

与 Dell 联络, 165

指导

连接外部设备, 20

指示灯

电源, 12, 21

NIC, 20

前面板, 12

装回

电源设备, 81

